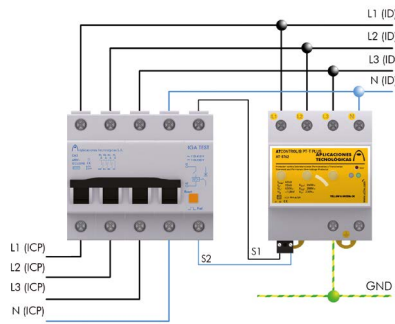




> Serie KIT ATCONTROL/B PLUS

> KIT ATCONTROL/B PT-T PLUS

Kit completo que incluye protector trifásico autoconfigurable contra sobretensiones y subtensiones permanentes y transitorias, bobina de emisión e interruptor automático



> SOBRETENSIONES PERMANENTES

Los protectores de la serie **ATCONTROL/B** actúan cuando detectan una sobretensión permanente disparando la bobina de emisión conectada a ellos (S1, S2). Esta bobina de emisión provoca el disparo del interruptor automático asociado, protegiendo los equipos instalados aguas abajo.

El sistema avisador de sobretensiones permanentes consiste en dos indicadores luminosos verde (tensión de red correcta) y rojo (sobretensión). Dispone de botón de test para comprobar que la instalación se ha realizado correctamente.

> SOBRETENSIONES TRANSITORIAS

Los protectores **ATCONTROL/B** actúan también al detectar una sobretensión transitoria derivando la corriente hacia tierra y reduciendo la tensión a un nivel no perjudicial para los equipos conectados.

Ensayado y certificado como protector de **tipo 2** en **laboratorios oficiales e independientes** según la norma UNE-EN 61643-11 y la

GUÍA-BT-23 del REBT. Adecuado para equipos de categorías I, II, III y IV según la ITC-BT-23 del REBT.

Dispone de dispositivo termodinámico de desconexión de la red eléctrica en caso de degradación y de sistema avisador de sobretensiones transitorias. Cuando el avisador está amarillo, protector en buen estado. Si no, sustituir.

> INSTALACIÓN

Se instala **en paralelo** con la línea de baja tensión, aguas abajo del interruptor automático incluido en el kit, con conexiones a las fases, neutro y tierra. La instalación debe realizarse **sin tensión en la línea**.

El interruptor automático se instala en serie con la línea, entre el interruptor de control de potencia (ICP) y el interruptor diferencial (ID). Conectar las bornas S1 y S2, siempre sin tensión, a la bobina de emisión incluida en el kit.

Este protector es autoconfigurable. Automáticamente detecta la tensión de red y autoprograma los límites de sobretensión permanente en los que va a actuar.

> DATOS TÉCNICOS

Referencia:	KIT ATCONTROL/B PT-T (25 / 32 / 40 / 50 / 63) PLUS				
	AT-8776	AT-8777	AT-8778	AT-8779	AT-8780
Corriente nominal:	25 A	32 A	40 A	50 A	63 A
Tensión nominal:	U_n	120 o 230 V _{AC}			
Sobretensión máxima:	U_c	400 V _{AC}			
Tensión de actuación:	U_a	150 o 275 V _{AC} / 100 o 200 V _{AC}			
Tiempo de actuación:		@150 V _{AC} → 3 - 5 s / @230 V _{AC} → 0,1 - 0,2 s @100 V _{AC} → 3 - 5 s / @80 V _{AC} → 0,1 - 0,2 s @275 V _{AC} → 3 - 5 s / @400 V _{AC} → 0,1 - 0,2 s @200 V _{AC} → 3 - 5 s / @80 V _{AC} → 0,1 - 0,2 s			
Tensión nominal de la bobina de emisión:		110 - 415 V _{AC} / 110 - 250 V _{DC}			
Poder de corte:		6 kA			
Tipo de ensayos según UNE- EN61643-11:		Tipo 2			
Corriente nominal de descarga (onda 8/20 μs):	I_n	15 kA			
Corriente máxima (onda 8/20 μs):	I_{max}	40 kA			
Nivel de protección (onda 1,2/50 μs):	U_p	1,4 kV			
Dimensiones protector:		72 x 90 x 80 mm (4 módulos DIN43880)			
Dimensiones interruptor automático+bobina:		88 x 81 x 65 mm (5 módulos DIN43880)			
Rango cable interruptor automático:		Sección mínima / máxima: 1,5 / 25 mm ²			
Rango cable bobina:		Sección mínima / máxima: 1,5 / 2,5 mm ² (unifilar) o 4 mm ² (multifilar)			
Rango cable protector:		Sección mínima / máxima: 2,5 / 35 mm ²			

Ensayos certificados según normas: UNE-EN 50550, UNE-EN 61643-11, UNE-EN 60898

Normas de aplicación: UNE 21186, UNE-EN 62305