

## FICHA DE PRODUCTO

CATEGORÍA: Grapa tipo KS para cable  
 NOMBRE: **Grapa KS inox para cables ø6-10mm(1elem)**  
 REFERENCIA: **AT-000E**

## DESCRIPCIÓN DE PRODUCTO

Grapa tipo KS de acero inoxidable para cables de ø6 - 10 mm (1 elemento).

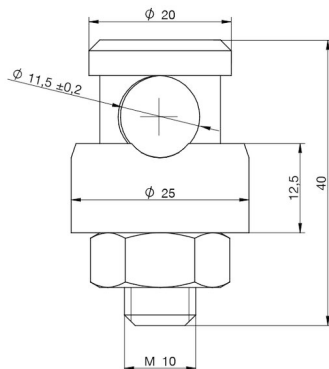


Conexión de cable o redondo a perfiles planos.

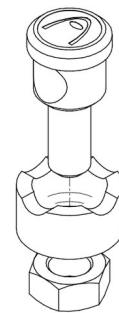
## DATOS TÉCNICOS

Referencia	AT-000E
Dimensiones	25 x 25 x 40 mm
Cable (diámetro)	6 - 10 mm
Cable (sección)	25 - 70 mm <sup>2</sup>
Peso	65 g
Material/es	Acero inoxidable
Elevación del conductor	8 mm
Número de elementos	1
Normativa	Cumple con UNE 21186, NF C 17-102, IEC 62305

### > Esquema dimensional (mm)



### > Componentes



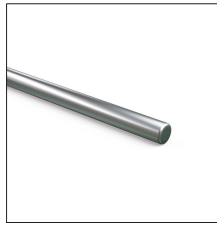
## INFORMACIÓN COMPLEMENTARIA

---

### > PRODUCTOS RELACIONADOS



**AT-060D**  
Redondo de acero galvanizado macizo ø8mm



**AT-138D**  
Redondo de aleación aluminio (AlMgSi) blando ø8mm