

## FICHA DE PRODUCTO

CATEGORÍA: Pata de ganso  
 NOMBRE: **Pata de ganso de pletina 4m + 3x7m**  
 REFERENCIA: **AT-000K**

## DESCRIPCIÓN DE PRODUCTO

Pata de ganso de pletina de cobre estañado de 30 x 2 mm (4 m + 3 x 7 m).



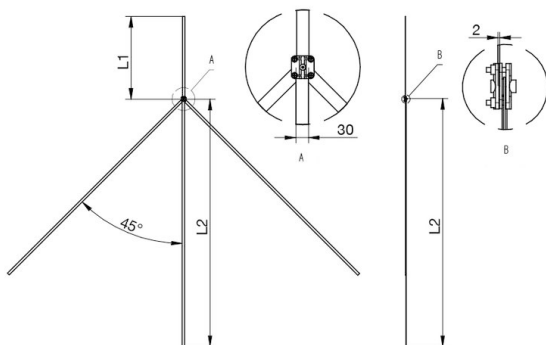
La pata de ganso es una configuración recomendada por las normas de protección contra el rayo UNE 21186 y NF C 17-102 para obtener una baja inductancia en la toma de tierra.

Se realiza con pletina de cobre estañado de 30 x 2 mm.

## DATOS TÉCNICOS

Referencia	AT-000K
Material/es	Pletina de cobre estañado + Manguito de latón
Peso	12830 g
Incluye	AT-020F
Dimensiones	4 m + 3 x 7 m
Dimensiones de la pletina	30 x 2 mm
Normativa	Cumple con UNE 21186, NF C 17-102, IEC 62305

> Esquema dimensional (mm)



L1 = 4000  
 L2 = 7000

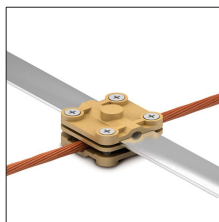
## INSTRUCCIONES

### > INSTALACIÓN

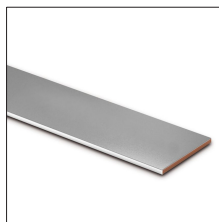
- > Hacer zanjas de al menos 0,5 m de profundidad.
- > Extender la pletina y cortar las longitudes necesarias.
- > Destornillar la grapa e introducir los tramos de pletina como se indica en el dibujo, con un ángulo de 45°.
- > Fijar los tornillos de la grapa.

## INFORMACIÓN COMPLEMENTARIA

### > ACCESORIOS



**AT-020F**  
Manguito cuadrado latón  
cable  $\varnothing$ 7-13mm + pletina



**AT-052D**  
Pletina de cobre  
estañado de 30 x 2mm

### > PRODUCTOS RELACIONADOS



**AT-010H**  
Arqueta de polipropileno  
de 250 x 250 x 250 mm



**AT-020H**  
Puente comprobación  
latón para arqueta