

FICHA DE PRODUCTO

CATEGORÍA: Pata de ganso
 NOMBRE: **Pata de ganso de pletina 1m + 3x3m**
 REFERENCIA: **AT-001K**

DESCRIPCIÓN DE PRODUCTO

Pata de ganso de pletina de cobre estañado de 30 x 2 mm (1 m + 3 x 3 m).



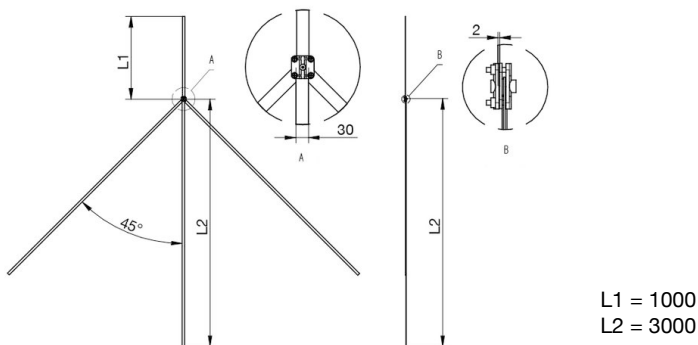
La pata de ganso es una configuración recomendada por las normas de protección contra el rayo UNE 21186 y NF C 17-102 para obtener una baja inductancia en la toma de tierra.

Se realiza con pletina de cobre estañado de 30 x 2 mm.

DATOS TÉCNICOS

Referencia	AT-001K
Material/es	Pletina de cobre estañado + Manguito de latón
Peso	5330 g
Incluye	AT-020F
Dimensiones	1 m + 3 x 3 m
Dimensiones de la pletina	30 x 2 mm
Normativa	Cumple con UNE 21186, NF C 17-102, IEC 62305

> Esquema dimensional (mm)



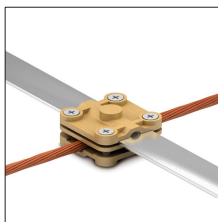
INSTRUCCIONES

> INSTALACIÓN

- > Hacer zanjas de al menos 0,5 m de profundidad.
- > Extender la pletina y cortar las longitudes necesarias.
- > Destornillar la grapa e introducir los tramos de pletina como se indica en el dibujo, con un ángulo de 45°.
- > Fijar los tornillos de la grapa.

INFORMACIÓN COMPLEMENTARIA

> ACCESORIOS

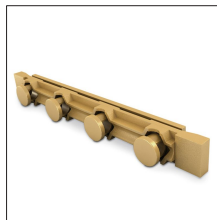


AT-020F
Manguito cuadrado latón
cable ø7-13mm + pletina

> PRODUCTOS RELACIONADOS



AT-010H
Arqueta de polipropileno
de 250 x 250 x 250 mm



AT-020H
Puente comprobación
latón para arqueta