

FICHA DE PRODUCTO

CATEGORÍA: Grapa tipo KS para cable
 NOMBRE: **GrapaKS galva para cables ø6-10mm(2elem)**
 REFERENCIA: **AT-003E**

DESCRIPCIÓN DE PRODUCTO

Grapa tipo KS de acero galvanizado para cables de ø6 - 10 mm (2 elementos).

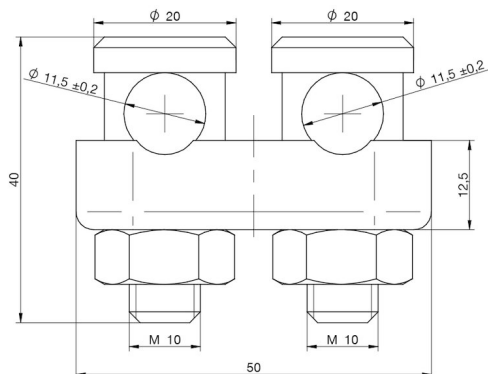


Conexión de cable o redondo a perfiles planos.

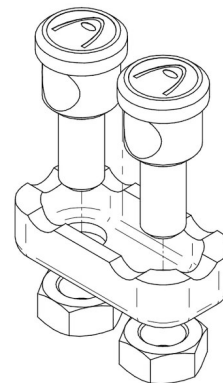
DATOS TÉCNICOS

Referencia	AT-003E
Dimensiones	25 x 55 x 40 mm
Cable (diámetro)	6 - 10 mm
Cable (sección)	25 - 70 mm ²
Peso	120 g
Material/es	Acero galvanizado
Elevación del conductor	8 mm
Número de elementos	2
Normativa	Cumple con UNE 21186, NF C 17-102, IEC 62305

> Esquema dimensional (mm)



> Componentes



INFORMACIÓN COMPLEMENTARIA

> PRODUCTOS RELACIONADOS



AT-060D
Redondo de acero
galvanizado macizo
ø8mm