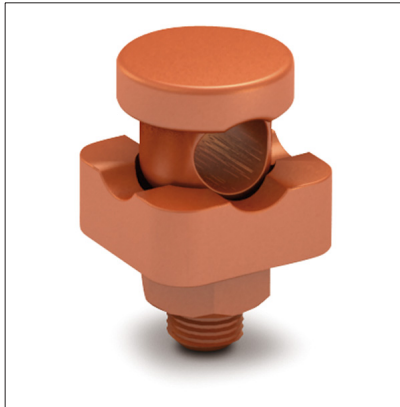


FICHA DE PRODUCTO

CATEGORÍA: Grapa tipo KS para cable
 NOMBRE: **Grapa KS Cu para cables ø6-10mm(1elem)**
 REFERENCIA: **AT-004E**

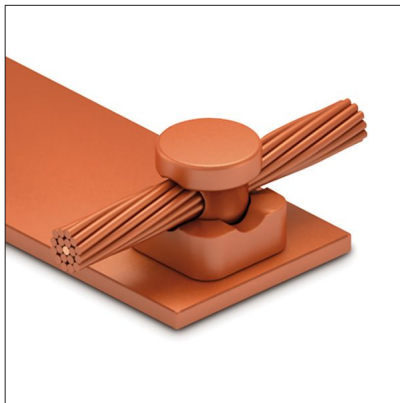
DESCRIPCIÓN DE PRODUCTO

Grapa tipo KS de cobre para cables de ø6 - 10 mm (1 elemento).



Conexión de cable o redondo a perfiles planos.

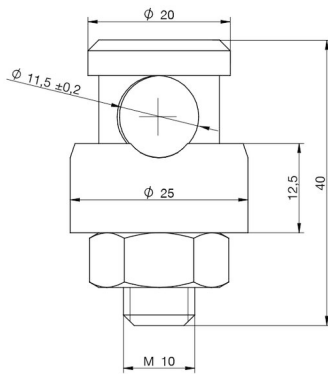
> Aplicación



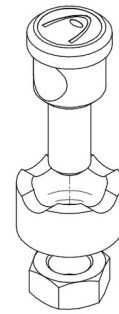
DATOS TÉCNICOS

Referencia	AT-004E
Dimensiones	25 x 25 x 40 mm
Cable (diámetro)	6 - 10 mm
Cable (sección)	25 - 70 mm ²
Peso	65 g
Material/es	Cobre
Elevación del conductor	8 mm
Número de elementos	1
Normativa	Cumple con UNE 21186, NF C 17-102, IEC 62305

> Esquema dimensional (mm)

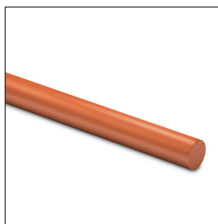


> Componentes



INFORMACIÓN COMPLEMENTARIA

> PRODUCTOS RELACIONADOS



AT-058D
Redondo de cobre macizo ø8mm



AT-050D
Cable de cobre electrolítico trenzado de 50mm²