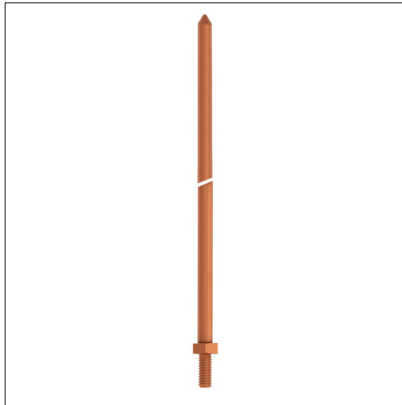


## FICHA DE PRODUCTO

CATEGORÍA: Punta Franklin  
 NOMBRE: **Punta Franklin de  $\phi 16$  x 1000mm de cobre**  
 REFERENCIA: **AT-005A**

### DESCRIPCIÓN DE PRODUCTO

Punta Franklin de  $\phi 16$  x 850 +  $\phi 15$  x 150 mm de cobre.

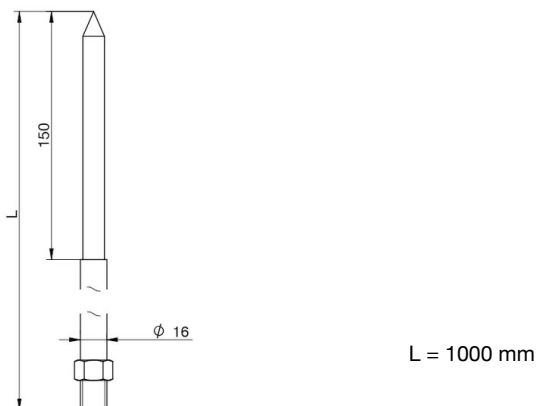


Puntas roscadas que pueden ensamblarse en soportes como el AT-104B o AT-110B.

### DATOS TÉCNICOS

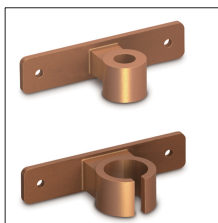
Referencia	AT-005A
Dimensiones	$\phi 16$ x 850 + $\phi 15$ x 150 mm
Peso	1740 g
Material/es	Cobre
Rosca	M16
Altura total (m)	1 m
Normativa	Cumple con IEC 62305

> Esquema dimensional (mm)

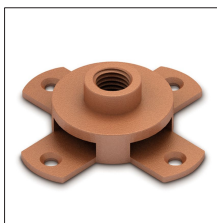


## INFORMACIÓN COMPLEMENTARIA

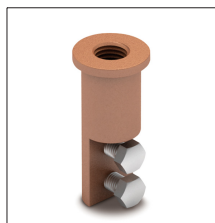
### > PRODUCTOS RELACIONADOS



**AT-104B**  
Anclaje bronce punta  
M16 pared, cb/plet



**AT-115B**  
Soporte bronce punta  
M16 a plano, plet



**AT-100B**  
Sop. bronce punta M16  
pared, plet



**AT-112B**  
Soporte bronce punta  
M16, cable  $\varnothing 8$ mm