

FICHA DE PRODUCTO

CATEGORÍA: Soporte cónico para punta
 NOMBRE: **Soporte cónico (vacío) con rosca M10**
 REFERENCIA: **AT-005M**

DESCRIPCIÓN DE PRODUCTO

Soporte cónico cementable con rosca M10 (vacío).



Soporte para tejados planos donde no es posible taladrar para fijar la punta, como tejados de asfalto.

Se suministran vacíos para ser rellenados con cemento.

El reborde en la parte inferior del cono permite embeberlo en el cemento o el asfalto. También se pueden sellar con polímero.

No es recomendable utilizarlos con puntas de más de 1 m.

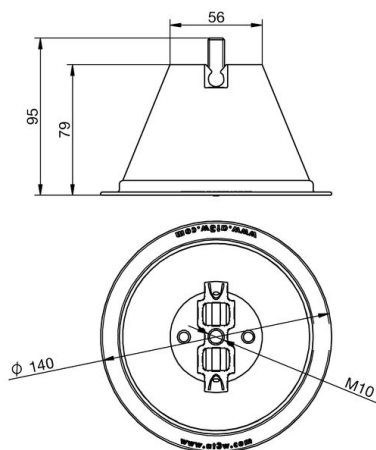
> Aplicación



DATOS TÉCNICOS

Referencia	AT-005M
Dimensiones	140 x 140 x 95 mm
Rosca	M10
Material	Polietileno resistente a UV
Peso	105 g
Normativa	Cumple con IEC 62305

> Esquema dimensional (mm)

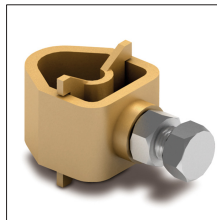


INFORMACIÓN COMPLEMENTARIA

> PRODUCTOS RELACIONADOS



AT-053L
Punta captadora ø20 x
300mm inox hembra
M10



AT-090H
Manguito múltiple latón
cable/pletina+pica