

FICHA DE PRODUCTO

CATEGORÍA: Punta Franklin
 NOMBRE: **Punta Franklin de $\varnothing 16$ x 2000mm de cobre**
 REFERENCIA: **AT-006A**

DESCRIPCIÓN DE PRODUCTO

Punta Franklin de $\varnothing 16$ x 1850 + $\varnothing 15$ x 150 mm de cobre.

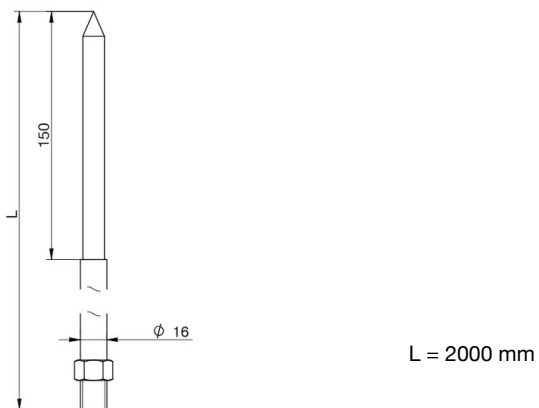


Puntas roscadas que pueden ensamblarse en soportes como el AT-104B o AT-110B.

DATOS TÉCNICOS

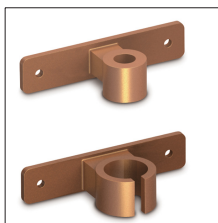
Referencia	AT-006A
Dimensiones	$\varnothing 16$ x 1850 + $\varnothing 15$ x 150 mm
Peso	3512 g
Material/es	Cobre
Rosca	M16
Altura total (m)	2 m
Normativa	Cumple con IEC 62305

> Esquema dimensional (mm)



INFORMACIÓN COMPLEMENTARIA

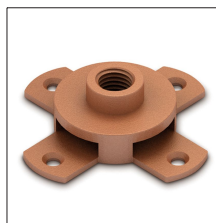
> PRODUCTOS RELACIONADOS



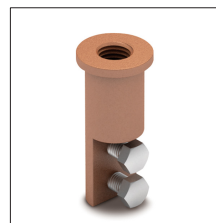
AT-104B
Anclaje bronce punta
M16 pared, cb/plet



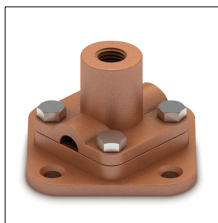
AT-110B
Soporte bronce punta
M16 cumbrera, plet



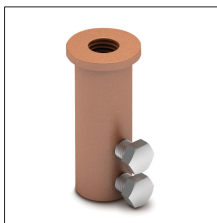
AT-115B
Soporte bronce punta
M16 a plano, plet



AT-100B
Sop. bronce punta M16
pared, plet



AT-112B
Soporte bronce punta
M16, cable $\varnothing 8$ mm



AT-102B
Sop. bronce punta M16
pared, cb $\varnothing 8$ -10mm



AT-000A
Multipunta de bronce