

FICHA DE PRODUCTO

CATEGORÍA: Punta Franklin
 NOMBRE: **Punta Franklin de $\phi 16$ x 500mm de aluminio**
 REFERENCIA: **AT-007A**

DESCRIPCIÓN DE PRODUCTO

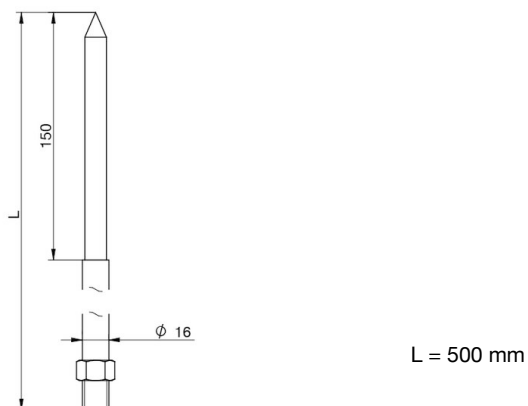
Punta Franklin de $\phi 16$ x 350 + $\phi 15$ x 150 mm de aluminio.



DATOS TÉCNICOS

Referencia	AT-007A
Dimensiones	$\phi 16$ x 350 + $\phi 15$ x 150 mm
Peso	280 g
Material/es	Aluminio
Rosca	M16
Altura total (m)	0,5 m
Normativa	Cumple con IEC 62305

> Esquema dimensional (mm)



INFORMACIÓN COMPLEMENTARIA

> PRODUCTOS RELACIONADOS



AT-105B
Anclaje alum punta M16
pared, cb/plet



AT-094B
Sop. alum punta M16
pared, cb $\varnothing 8$ -10mm



AT-101B
Sop. alum punta M16
pared, plet



AT-116B
Soporte aluminio punta
M16 a plano, plet