

FICHA DE PRODUCTO

CATEGORÍA: Anclaje en U
 NOMBRE: **Anclaje en U 15cm atornillable (1 soporte) galvanizado**
 REFERENCIA: **AT-009B**

DESCRIPCIÓN DE PRODUCTO

Anclaje en U 15 cm atornillable (1 soporte).



Anclaje para mástiles de 1" - 1½" a muro.

> Aplicación



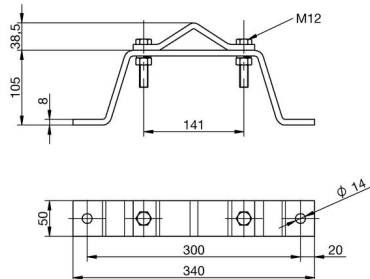
DATOS TÉCNICOS

Referencia	AT-009B
Peso	2 kg
Material/es	Acero galvanizado
Largo (1 soporte)	400 mm
Ancho (1 soporte)	140 mm
Alto (1 soporte)	50 mm
Dimensiones de la pletina	50 x 8 mm
Número de soportes	1
Separación del paramento	15 cm

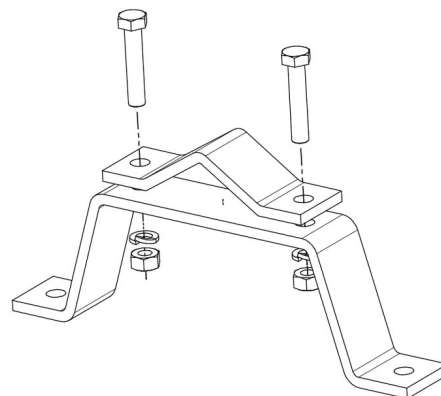
> Tornillería

Tornillo hexagonal DIN931, M12x60, Zn	2
Tuerca DIN934, M12, Zn	2
Arandela Grower DIN127, M12, Zn	2
Normativa	Cumple con UNE 21186, NF C 17-102, IEC 62305

> Esquema dimensional (mm)



> Componentes



INSTRUCCIONES

> INSTALACIÓN

Para asegurar una correcta fijación, los anclajes deben estar separados entre sí al menos 60 cm y al menos 30 cm de la parte superior del edificio.

INFORMACIÓN COMPLEMENTARIA

> PRODUCTOS RELACIONADOS



AT-056A

Mástil 6m x 1½" galv (2 x 3m)