

## FICHA DE PRODUCTO

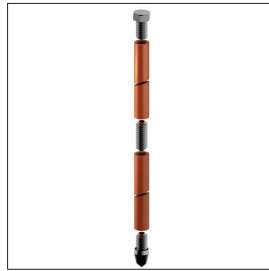
CATEGORÍA: Accesorios para picas de cobre y acero inoxidable  
 NOMBRE: **Tornillo sufridera picas ø20mm inox**  
 REFERENCIA: **AT-009K**

## DESCRIPCIÓN DE PRODUCTO

Tornillo sufridera de acero inoxidable para picas de ø20 mm.



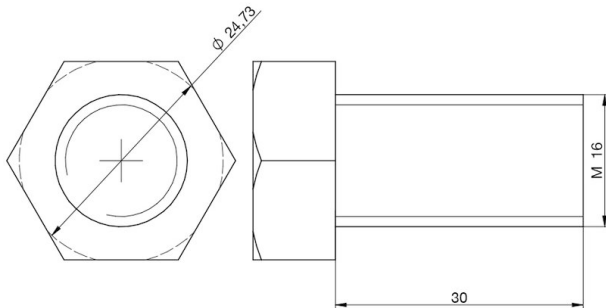
> Aplicación



## DATOS TÉCNICOS

Referencia	AT-009K
Dimensiones	ø14 x 42 mm
Material/es	Acero inoxidable
Peso	60 g
Para pica	ø20 mm
Normativa	Cumple con UNE 21186, NF C 17-102, IEC 62305

> Esquema dimensional (mm)



## INFORMACIÓN COMPLEMENTARIA

---

### > PRODUCTOS RELACIONADOS



#### **AT-036H**

Pica Cu macizo  
ø20x1200mm rosca int  
M16