

FICHA DE PRODUCTO

CATEGORÍA: Pieza de adaptación
 NOMBRE: **Pieza adaptación latón mástil 1½" baj int 8-13mm**
 REFERENCIA: **AT-010A**

DESCRIPCIÓN DE PRODUCTO

Pieza de adaptación de latón para unión entre pararrayos (M20), mástil de 1½" y bajante interior de cable de ø8 - 13 mm.



Se utiliza para la fijación del pararrayos en el mástil y la conexión interior con el conductor.

> Aplicación



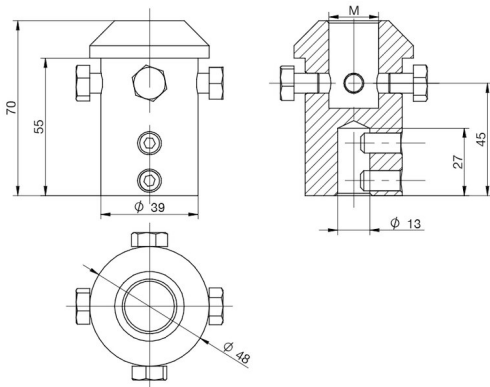
DATOS TÉCNICOS

Referencia	AT-010A
Dimensiones	ø48 x 70 mm
Cable (diámetro)	8 - 13 mm
Cable (sección)	50 - 95 mm ²
Peso	675 g
Material/es	Latón
Rosca	M20

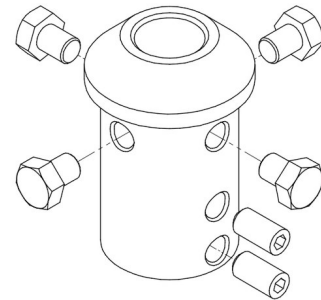
> Tornillería

Espárrago Allen DIN913, M8x16, A2	2
Tornillo hexagonal DIN931, M8x10, A2	4
Normativa	Cumple con UNE 21186, NF C 17-102, IEC 62305

> Esquema dimensional (mm)



> Componentes

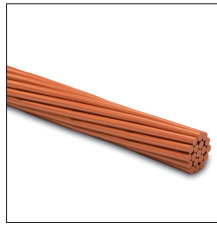


INFORMACIÓN COMPLEMENTARIA

> PRODUCTOS RELACIONADOS



AT-2560
DAT CONTROLER®
REMOTE 60



AT-050D
Cable de cobre
electrolítico trenzado de
50mm²