

FICHA DE PRODUCTO

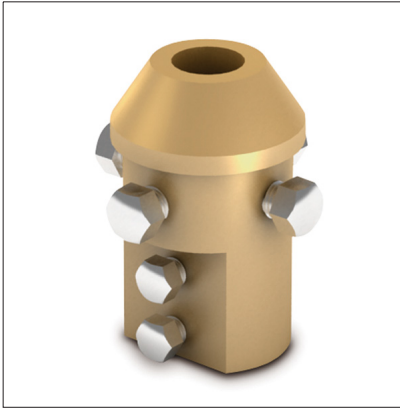
CATEGORÍA: Pieza de adaptación

NOMBRE: **Pieza adaptación latón mástil 1½" baj int cable-pletina**

REFERENCIA: **AT-011A**

DESCRIPCIÓN DE PRODUCTO

Pieza de adaptación de latón para unión entre pararrayos (M20), mástil de 1½" y bajante interior de cable de $\varnothing 8 - 10$ mm o pletina de 30 x 2 - 30 x 3,5 mm.



Se utiliza para la fijación del pararrayos en el mástil y la conexión interior con el conductor.

> Aplicación



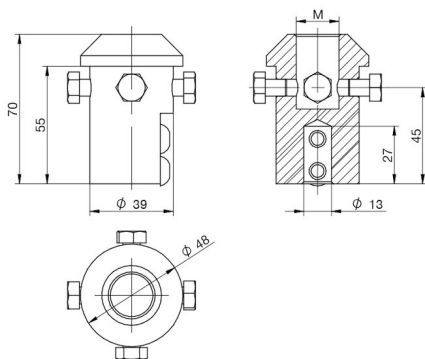
DATOS TÉCNICOS

Referencia	AT-011A
Dimensiones	ø48 x 70 mm
Pletina	30 x 2 - 30 x 3,5 mm
Cable (diámetro)	8 - 10 mm
Cable (sección)	50 - 70 mm ²
Peso	655 g
Material/es	Latón
Rosca	M20

> Tornillería

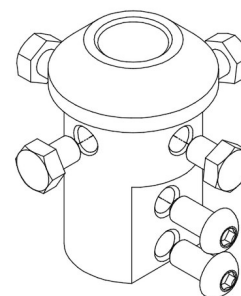
Tornillo hexagonal DIN931, M8x10, A2	4
Tornillo Allen DIN7380, M8x16, A2	2
Normativa	Cumple con UNE 21186, NF C 17-102, IEC 62305

> Esquema dimensional (mm)



M20

> Componentes

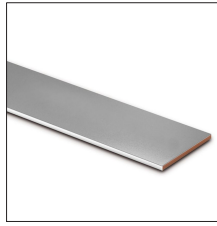


INFORMACIÓN COMPLEMENTARIA

> PRODUCTOS RELACIONADOS



AT-2560
DAT CONTROLER®
REMOTE 60



AT-052D
Pletina de cobre
estañado de 30 x 2mm