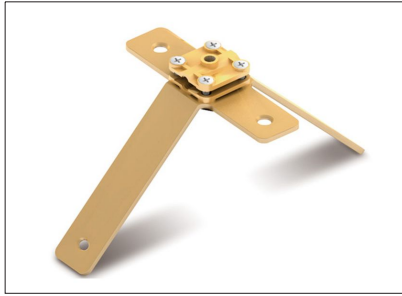


FICHA DE PRODUCTO

CATEGORÍA: Manguito de latón para tejados
 NOMBRE: **Manguito latón para cumbrera de tejado**
 REFERENCIA: **AT-011M**

DESCRIPCIÓN DE PRODUCTO

Manguito de latón con rosca hembra de M10 para fijar puntas a cumbrera de tejado. Conexión a cable de $\varnothing 8 - 10$ mm y pletina de $30 \times 2 - 30 \times 3,5$ mm.



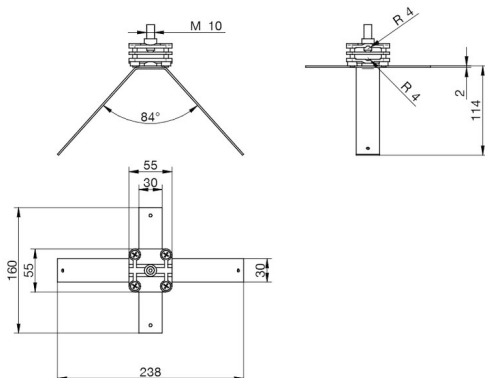
> Aplicación



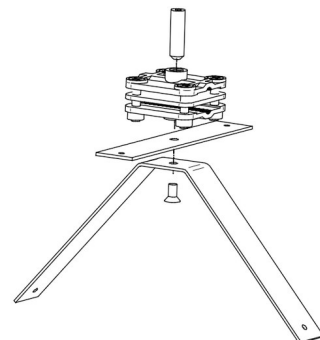
DATOS TÉCNICOS

Referencia	AT-011M
Dimensiones	270 x 160 x 140 mm
Pletina	30 x 2 - 30 x 3,5 mm
Cable (diámetro)	8 - 10 mm
Cable (sección)	50 - 70 mm ²
Peso	610 g
Material/es	Latón
Rosca	M10
Normativa	Cumple con IEC 62305

> Esquema dimensional (mm)

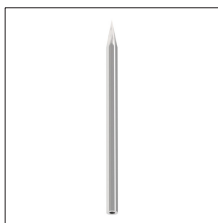


> Componentes

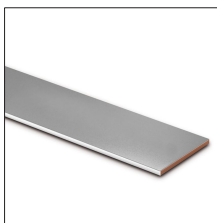


INFORMACIÓN COMPLEMENTARIA

> PRODUCTOS RELACIONADOS



AT-098A
Punta captadora $\varnothing 20$ x
500mm cobre cromado
hembra M



AT-052D
Pletina de cobre
estañado de 30 x 2mm



AT-050D
Cable de cobre
electrolítico trenzado de
50mm²