

## FICHA DE PRODUCTO

CATEGORÍA: Pieza de adaptación  
 NOMBRE: **Pieza adap.latón M20, mast 1"+ cable**  
 REFERENCIA: **AT-012A**

### DESCRIPCIÓN DE PRODUCTO

Pieza de adaptación de latón para unión entre pararrayos (M20), mástil de 1" y bajante interior de cable de  $\varnothing 8 - 10$  mm.



Se utiliza para la fijación del pararrayos en el mástil y la conexión interior con el conductor.

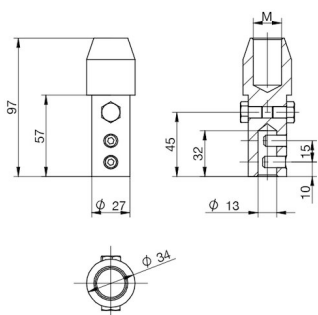
### > Aplicación



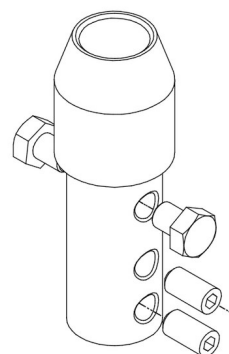
## DATOS TÉCNICOS

Referencia	AT-012A
Dimensiones	ø34 x 97 mm
Cable (diámetro)	8 - 10 mm
Cable (sección)	50 - 70 mm <sup>2</sup>
Peso	420 g
Material/es	Latón
Rosca	M20
Normativa	Cumple con UNE 21186, NF C 17-102, IEC 62305

### > Esquema dimensional (mm)



### > Componentes



## INFORMACIÓN COMPLEMENTARIA

### > PRODUCTOS RELACIONADOS



**AT-2560**  
DAT CONTROLER®  
REMOTE 60



**AT-050D**  
Cable de cobre  
electrolítico trenzado de  
50mm<sup>2</sup>