

FICHA DE PRODUCTO

CATEGORÍA: Dilatador
 NOMBRE: **Dilatador de aluminio**
 REFERENCIA: **AT-012G**

DESCRIPCIÓN DE PRODUCTO

Dilatador de aluminio.

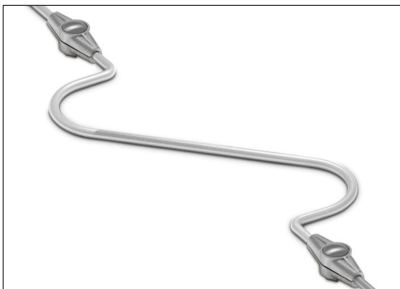


Para compensar la variación de longitud debida a la temperatura en conductores de gran extensión.

Si las bajantes son de cobre se debe utilizar un manguito bimetalico como el AT-128F.

Se instala cada 20 m

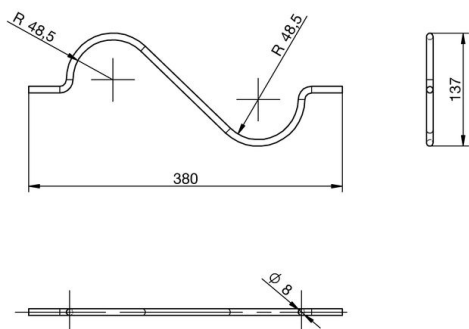
> Aplicación



DATOS TÉCNICOS

Referencia	AT-012G
Dimensiones	400 x 100 x 8 mm
Material	Aluminio
Peso	80 g
Normativa	Cumple con UNE 21186, NF C 17-102, IEC 62305

> Esquema dimensional (mm)

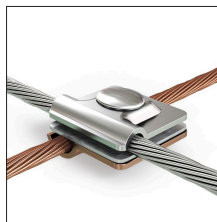


INFORMACIÓN COMPLEMENTARIA

> PRODUCTOS RELACIONADOS



AT-118F
Manguito lineal de zinc para cable



AT-128F
Manguito universal Cu/Al para cable