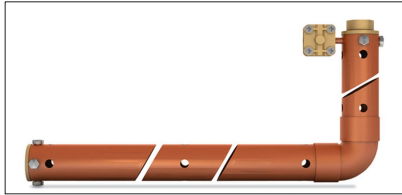


FICHA DE PRODUCTO

CATEGORÍA: Electrodo dinámico APLIROD®
 NOMBRE: **APLIROD® ø54mm x (1+2m) con manguito AT-020F**
 REFERENCIA: **AT-012H**

DESCRIPCIÓN DE PRODUCTO

Electrodo dinámico APLIROD® horizontal (en L) de ø54 mm x (1 + 2 m) con manguito AT-020F y 2 sacos de 25 kg de compuesto mejorador APLIFILL (AT-032L).



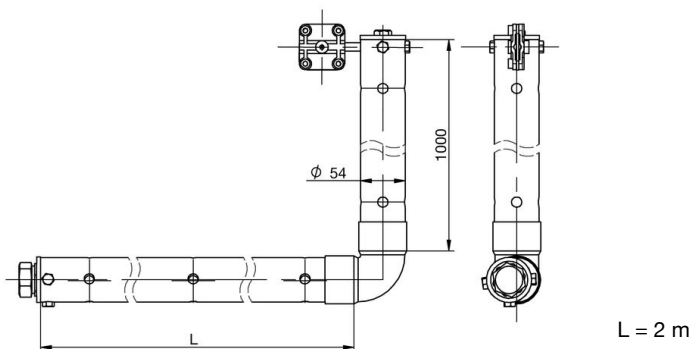
La ausencia de iones libres en el terreno que rodea al electrodo perjudica el funcionamiento de la toma de tierra. Los sistemas de toma de tierra mediante electrodos dinámicos se basan precisamente en la aportación de iones al terreno.

Consiste principalmente en un electrodo de cobre (APLIROD®) relleno de una mezcla de compuestos iónicos. El condensador de humedad absorbe la humedad ambiental y se disemina por el terreno que rodea al electrodo, aportando iones libres y reduciendo gradualmente la resistividad del terreno.

DATOS TÉCNICOS

Referencia	AT-012H
Dimensiones	ø54 x (1000 + 2000) mm
Forma	Horizontal (en L)
Material/es	Cobre + Sales
Peso	62500 g
Incluye	AT-020F + 2 x AT-032L
Normativa	Cumple con UNE 21186, NF C 17-102, IEC 62305

> Esquema dimensional (mm)



INSTRUCCIONES

> INSTALACIÓN

1. Realizar una zanja de 250 x 50 x 100 cm.
2. Retirar los precintos de los orificios de lixiviación y colocar el electrodo en la excavación.
3. Rellenar el pozo con el compuesto conductor APLIFILL que se suministra junto con el electrodo, mezclándolo con agua fuera de la excavación y rellenándola gradualmente utilizando la proporción de 1 kilo de APLIFILL por cada 4 litros de agua.
4. Colocar la arqueta de forma que la tapa quede al nivel de la superficie. El electrodo sobresaldrá aproximadamente 10 cm sobre el fondo de la arqueta, evitando que los orificios de respiración queden cubiertos.
5. Retirar los precintos de los orificios superiores de respiración del electrodo y conectar el electrodo al puente de comprobación.
6. Se instalarán más electrodos a intervalos regulares, interconectados con cable de cobre desnudo enterrado a una profundidad de al menos 0,5 m. Se recomienda cubrir el conductor con APLIFILL.

INFORMACIÓN COMPLEMENTARIA

> ACCESORIOS

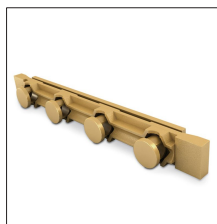


AT-032L
APLIFILL 25 kg

> PRODUCTOS RELACIONADOS



AT-010H
Arqueta de polipropileno de 250 x 250 x 250 mm



AT-020H
Puente comprobación latón para arqueta