

## FICHA DE PRODUCTO

CATEGORÍA: Conector bimetálico  
 NOMBRE: **Manguito bimetálico para cable 25-150mm<sup>2</sup>**  
 REFERENCIA: **AT-013F**

### DESCRIPCIÓN DE PRODUCTO

Manguito bimetálico aluminio/cobre para cables de 25 - 150 mm<sup>2</sup>.

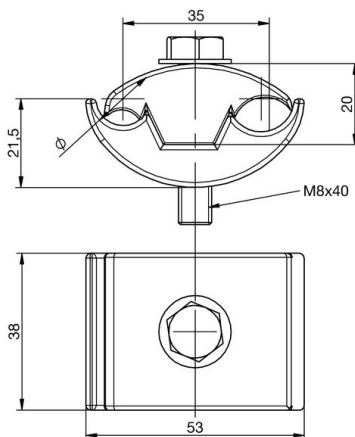


Permite unir conductores de cobre, aluminio y acero galvanizado evitando acoplamiento galvánico, especialmente cuando una bajante de aluminio o acero galvanizado debe conectarse a una toma de tierra de cobre.

### DATOS TÉCNICOS

Referencia	AT-013F
Dimensiones	52 x 38 x 47 mm
Cable (diámetro)	5 - 16 mm
Cable (sección)	25 - 150 mm <sup>2</sup>
Peso	138 g
Material/es	Aleación de aluminio
Normativa	Cumple con UNE 21186, NF C 17-102, IEC 62305

> Esquema dimensional (mm)



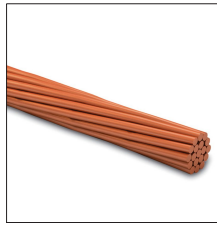
## INFORMACIÓN COMPLEMENTARIA

---

### > PRODUCTOS RELACIONADOS



**AT-110D**  
Redondo de aleación  
aluminio (AlMgSi) semi-  
duro ø8mm



**AT-050D**  
Cable de cobre  
electrolítico trenzado de  
50mm<sup>2</sup>