

FICHA DE PRODUCTO

CATEGORÍA: Salva forjados
NOMBRE: **Salva forjados de cobre**
REFERENCIA: **AT-015G**

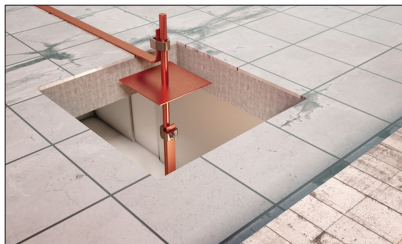
DESCRIPCIÓN DE PRODUCTO

Salva forjados de cobre.



Permite pasar el conductor a través del tejado.

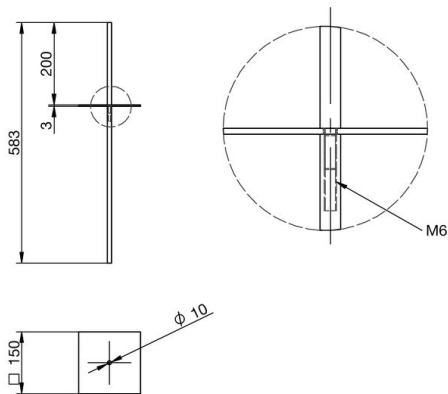
> Aplicación



DATOS TÉCNICOS

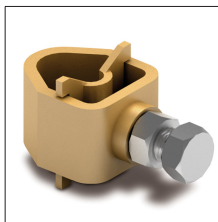
Referencia	AT-015G
Dimensiones	150 x 150 x 600
Material	Cobre
Peso	1700 g
Normativa	Cumple con BS 1432, BS 2897

> Esquema dimensional (mm)



INFORMACIÓN COMPLEMENTARIA

> PRODUCTOS RELACIONADOS



AT-090H
Manguito múltiple latón
cable/pletina+pica