

## FICHA DE PRODUCTO

CATEGORÍA: Anclaje en U  
 NOMBRE: **Anclaje en U de 60cm empotrable (2 soportes) galvanizado**  
 REFERENCIA: **AT-016B**

### DESCRIPCIÓN DE PRODUCTO

Anclaje en U de 60 cm empotrable (2 soportes) en acero galvanizado.



Anclaje para mástiles de 1" - 1½" a muro.

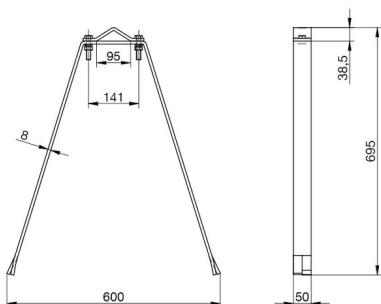
#### > Aplicación



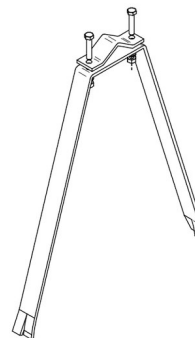
## DATOS TÉCNICOS

Referencia	AT-016B
Peso	11 kg
Material/es	Acero galvanizado
Largo (1 soporte)	640 mm
Ancho (1 soporte)	615 mm
Alto (1 soporte)	50 mm
Dimensiones de la pletina	50 x 8 mm
Número de soportes	2
Separación del paramento	60 cm
Normativa	Cumple con UNE 21186, NF C 17-102, IEC 62305

### > Esquema dimensional (mm)



### > Componentes



## INSTRUCCIONES

### > INSTALACIÓN

Para asegurar una correcta fijación, los anclajes deben estar separados entre sí al menos 60 cm y al menos 30 cm de la parte superior del edificio.

## INFORMACIÓN COMPLEMENTARIA

---

### > PRODUCTOS RELACIONADOS



#### **AT-056A**

Mástil 6m x 1½" galv (2 x 3m)