

FICHA DE PRODUCTO

CATEGORÍA: Manguito cuadrado para cable y pletina
 NOMBRE: **Manguito cuadrado inox pletina-puntaø16**
 REFERENCIA: **AT-016J**

DESCRIPCIÓN DE PRODUCTO

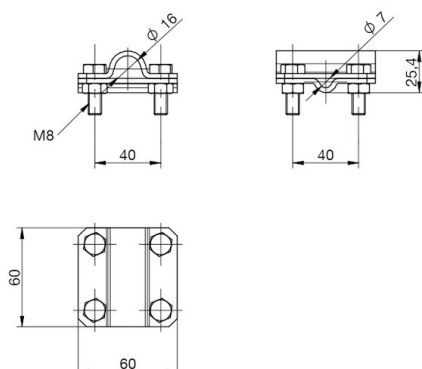
Manguito cuadrado de acero inoxidable para unión de pletina de 30 x 2 - 30 x 3,5 mm y punta de ø16 mm (o cable de 150 mm²).



DATOS TÉCNICOS

Referencia	AT-016J
Dimensiones	60 x 60 x 14 mm
Pletina	30 x 2 - 30 x 3,5 mm
Cable (diámetro)	16 mm
Cable (sección)	150 mm ²
Peso	330 g
Material/es	Acero inoxidable
Normativa	Cumple con UNE 21186, NF C 17-102, IEC 62305

> Esquema dimensional (mm)

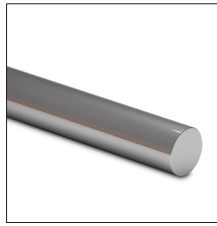


INFORMACIÓN COMPLEMENTARIA

> PRODUCTOS RELACIONADOS



AT-131D
Pletina de acero galvanizado de 30 x 3,5mm



AT-099H
Pica inox ø16x1000mm sin rosca



AT-122A
Punta captadora ø16 x 600mm de inoxidable M16