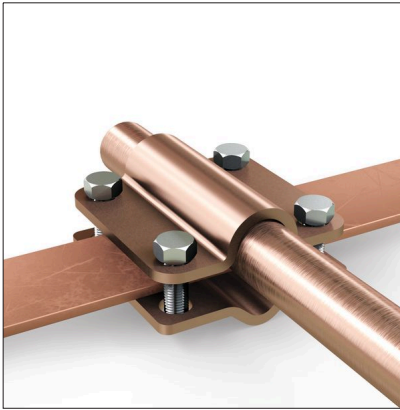


## FICHA DE PRODUCTO

CATEGORÍA: Manguito cuadrado para cable y pletina  
 NOMBRE: **Manguito cuadrado cobre pletina-puntaø16**  
 REFERENCIA: **AT-017J**

## DESCRIPCIÓN DE PRODUCTO

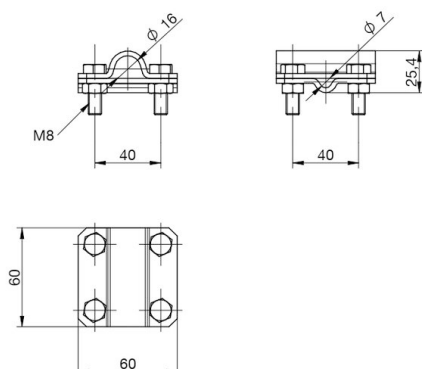
Manguito cuadrado de cobre para unión de pletina de 30 x 2 - 30 x 3,5 mm y punta de  $\varnothing 16$  mm (o cable de 150 mm<sup>2</sup>).



## DATOS TÉCNICOS

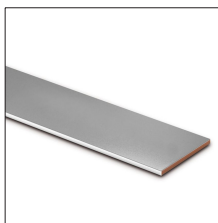
Referencia	AT-017J
Dimensiones	60 x 60 x 14 mm
Pletina	30 x 2 - 30 x 3,5 mm
Cable (diámetro)	16 mm
Cable (sección)	150 mm <sup>2</sup>
Peso	330 g
Material/es	Cobre
Normativa	Cumple con UNE 21186, NF C 17-102, IEC 62305

> Esquema dimensional (mm)



## INFORMACIÓN COMPLEMENTARIA

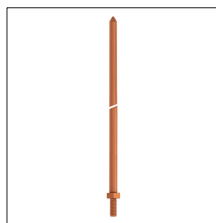
### > PRODUCTOS RELACIONADOS



**AT-052D**  
Pletina de cobre  
estañado de 30 x 2mm



**AT-041H**  
Pica ø16 x 2000mm  
rosca 5/8" cobrizada  
254µm



**AT-005A**  
Punta Franklin de ø16 x  
1000mm de cobre