

## FICHA DE PRODUCTO

CATEGORÍA: Grapa para pletina tipo hebilla  
 NOMBRE: **Grapa hebilla galv para pletina a perfil**  
 REFERENCIA: **AT-019E**

## DESCRIPCIÓN DE PRODUCTO

Grapa con cierre tipo hebilla de acero galvanizado para fijación de pletina de 30 x 2 - 30 x 3,5 mm a perfil. Incluye tirafondo autotaladrante y arandela de neopreno.

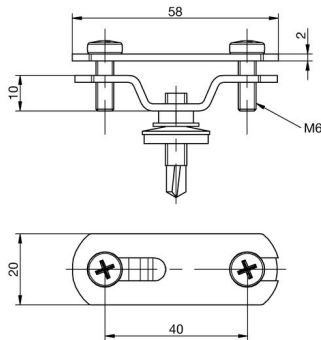


Grapa para fijar conductores de bajada de pletina a superficie plana.

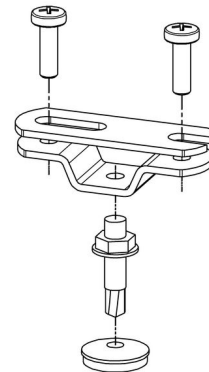
## DATOS TÉCNICOS

Referencia	AT-019E
Dimensiones	58 x 13 x 20 mm
Pletina	30 x 2 - 30 x 3,5 mm
Peso	120 g
Material/es	Acero galvanizado
Incluye	Tirafondo autotaladrante y arandela de neopreno
Elevación del conductor	8 mm
Normativa	Cumple con UNE 21186, NF C 17-102, IEC 62305

### > Esquema dimensional (mm)



### > Componentes



## INFORMACIÓN COMPLEMENTARIA

---

### > PRODUCTOS RELACIONADOS



**AT-131D**  
Pletina de acero  
galvanizado de 30 x  
3,5mm