

FICHA DE PRODUCTO

CATEGORÍA: Pieza de adaptación
 NOMBRE: **Pieza adap.inox M20, mast 1½"** para cable
 REFERENCIA: **AT-020A**

DESCRIPCIÓN DE PRODUCTO

Pieza de adaptación de acero inoxidable para unión entre pararrayos (M20), mástil de 1½" y bajante interior de cable de ø8 - 10 mm.

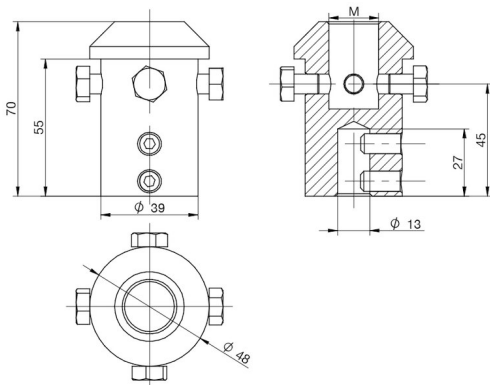


Se utiliza para la fijación del pararrayos en el mástil y la conexión interior con el conductor.

DATOS TÉCNICOS

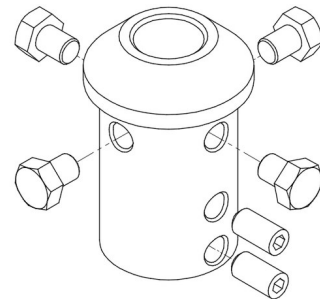
Referencia	AT-020A
Dimensiones	ø48 x 70 mm
Cable (diámetro)	8 - 10 mm
Cable (sección)	50 - 70 mm ²
Peso	615 g
Material/es	Acero inoxidable
Rosca	M20
Normativa	Cumple con UNE 21186, NF C 17-102, IEC 62305

> Esquema dimensional (mm)



M20

> Componentes

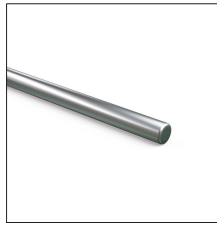


INFORMACIÓN COMPLEMENTARIA

> PRODUCTOS RELACIONADOS



AT-2560
DAT CONTROLER®
REMOTE 60



AT-110D
Redondo de aleación
aluminio (AlMgSi) semi-
duro ø8mm



AT-060D
Redondo de acero
galvanizado macizo
ø8mm