

## FICHA DE PRODUCTO

CATEGORÍA: Anclaje de mástil a torreta  
 NOMBRE: **Anclaje torreta 180/360 mm (3 soportes) galvanizado**  
 REFERENCIA: **AT-020B**

## DESCRIPCIÓN DE PRODUCTO

Anclaje torreta 180/360 (3 soportes) en acero galvanizado.



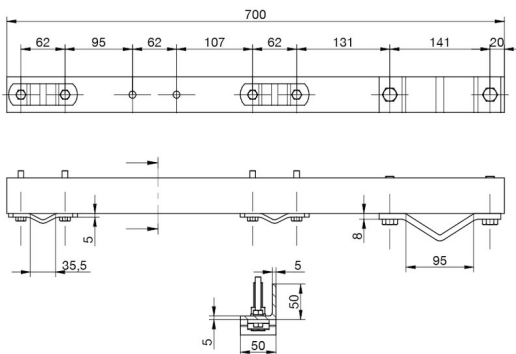
Anclaje para mástiles de 1" - 1½" para ser fijados a torretas.

No recomendables para mástiles de más de 6 m.

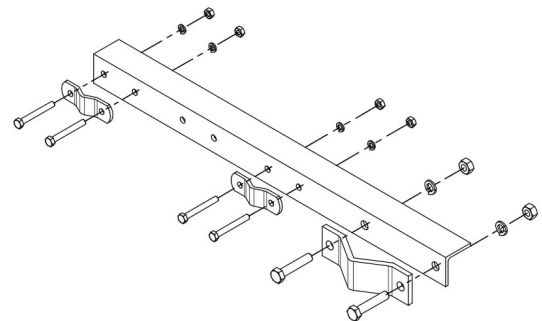
## DATOS TÉCNICOS

Referencia	AT-020B
Peso	11 kg
Material/es	Acero galvanizado
Largo (1 soporte)	700 mm
Ancho (1 soporte)	120 mm
Alto (1 soporte)	50 mm
Dimensiones de la pletina	50 x 8 mm
Número de soportes	3
Normativa	Cumple con UNE 21186, NF C 17-102, IEC 62305

### > Esquema dimensional (mm)



### > Componentes



## INSTRUCCIONES

---

### > INSTALACIÓN

Para asegurar una correcta fijación, los anclajes deben estar separados entre sí al menos 60 cm.

## INFORMACIÓN COMPLEMENTARIA

---

### > PRODUCTOS RELACIONADOS



**AT-058A**  
Mástil 8m x 1½" galv.  
Arranque 2"