

## FICHA DE PRODUCTO

CATEGORÍA: Grapa con fijación de nylon para cable  
 NOMBRE: **Grapa nylon fijación rápida ø8mm con taco integrado**  
 REFERENCIA: **AT-021E**

## DESCRIPCIÓN DE PRODUCTO

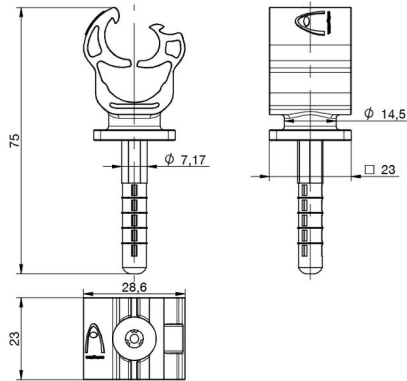
Grapa de nylon para fijación rápida de cable de ø8 mm con 18 mm de elevación (incluye taco integrado y tornillo).



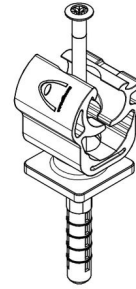
## DATOS TÉCNICOS

Referencia	AT-021E
Dimensiones	25 x 25 x 90
Cable (diámetro)	8
Cable (sección)	50
Peso	10
Material/es	Nylon
Incluye	Taco y tornillo integrado
Elevación del conductor	18
Normativa	Cumple con UNE 21186, NF C 17-102, IEC 62305

> Esquema dimensional (mm)

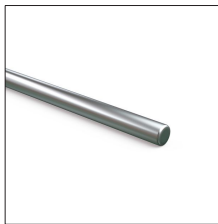


> Componentes

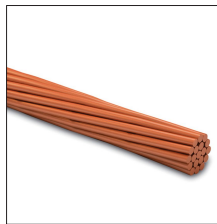


## INFORMACIÓN COMPLEMENTARIA

> PRODUCTOS RELACIONADOS



**AT-110D**  
Redondo de aleación aluminio (AlMgSi) semi-duro ø8mm



**AT-050D**  
Cable de cobre electrolítico trenzado de 50mm<sup>2</sup>