

FICHA DE PRODUCTO

CATEGORÍA: Grapa con fijación de nylon para cable
 NOMBRE: **Grapa nylon fijación rápida ø8 mm + taco integrado**
 REFERENCIA: **AT-022E**

DESCRIPCIÓN DE PRODUCTO

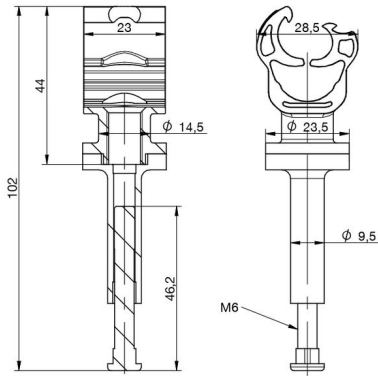
Grapa de nylon para fijación rápida de cable de ø8 mm con 25 mm de elevación (incluye taco antihumedad y tornillo).



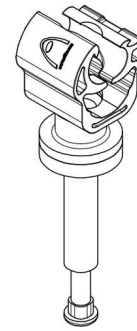
DATOS TÉCNICOS

Referencia	AT-022E
Dimensiones	25 x 25 x 80 mm
Para cable (diámetro)	8 mm
Para cable (sección)	50 mm ²
Elevación del conductor	25 mm
Incluye	Taco y tornillo antihumedad
Material	Nylon
Peso	20 g
Normativa	Cumple con UNE 21186, NF C 17-102, IEC 62305

> Esquema dimensional (mm)



> Componentes

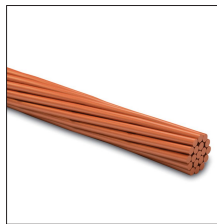


INFORMACIÓN COMPLEMENTARIA

> PRODUCTOS RELACIONADOS



AT-110D
Redondo de aleación aluminio (AlMgSi) semi-duro ø8mm



AT-050D
Cable de cobre electrolítico trenzado de 50mm²