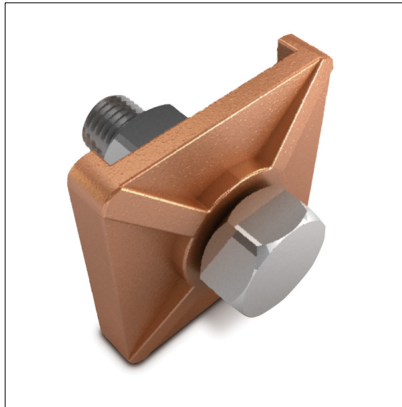


FICHA DE PRODUCTO

CATEGORÍA: Grapa tipo B
 NOMBRE: **Grapa bronce tipo B para pletina 25x3mm**
 REFERENCIA: **AT-022J**

DESCRIPCIÓN DE PRODUCTO

Grapa de bronce tipo B para pletina de 25 x 3 mm con M10.



Conexión que permite la unión de pletinas a las estructuras metálicas.

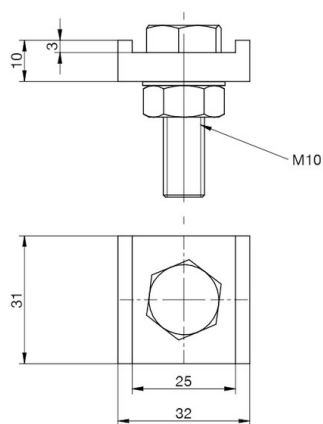
> Aplicación



DATOS TÉCNICOS

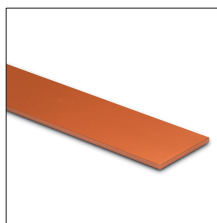
Referencia	AT-022J
Dimensiones	35 x 35 x 25 mm
Pletina	25 x 3 mm
Peso	100 g
Material/es	Bronce
Incluye	Tornillo M10
Normativa	Cumple con UNE 21186, NF C 17-102, IEC 62305

> Esquema dimensional (mm)



INFORMACIÓN COMPLEMENTARIA

> PRODUCTOS RELACIONADOS



AT-011D
Pletina de cobre
desnudo de 25 x 3mm