

FICHA DE PRODUCTO

CATEGORÍA: Conexión a tuberías de pluviales
 NOMBRE: **Manguito bronce tubería RWP a pletina**
 REFERENCIA: **AT-024J**

DESCRIPCIÓN DE PRODUCTO

Manguito de bronce para tuberías de agua tipo RWP para pletina de 25 x 3 mm.



Permite la unión de pletinas de cobre a superficies redondas como tuberías, barandillas, etc.

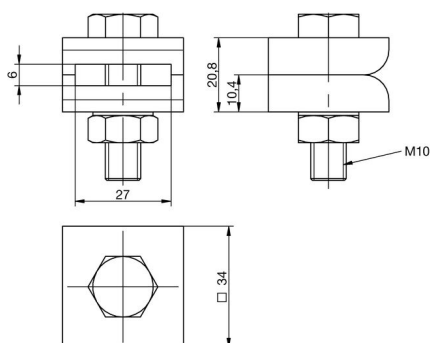
> Aplicación



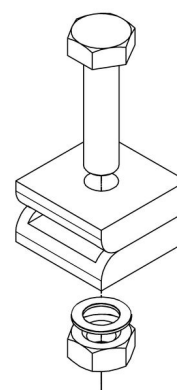
DATOS TÉCNICOS

Referencia	AT-024J
Dimensiones	32 x 32 x 40 mm
Para pletina	25 x 3 mm
Material	Bronce
Peso	180 g
Incluye	Tornillo M10
Normativa	Cumple con UNE 21186, NF C 17-102, IEC 62305

> Esquema dimensional (mm)

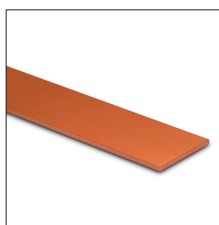


> Componentes



INFORMACIÓN COMPLEMENTARIA

> PRODUCTOS RELACIONADOS



AT-011D
Pletina de cobre
desnudo de 25 x 3mm