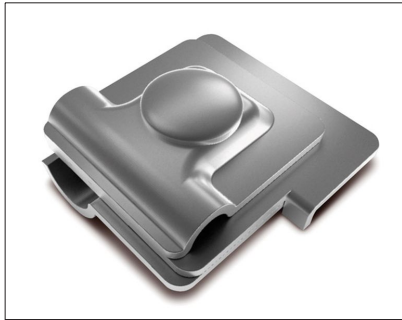


## FICHA DE PRODUCTO

CATEGORÍA: Unión universal  
 NOMBRE: **Manguito universal inox cable/pica**  
 REFERENCIA: **AT-025F**

## DESCRIPCIÓN DE PRODUCTO

Manguito universal de acero inoxidable para cable de  $\varnothing 8 - 10$  mm y pica  $\varnothing 16$  mm.



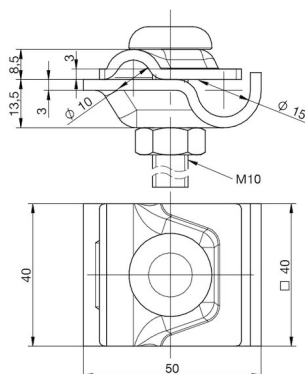
### > Aplicación



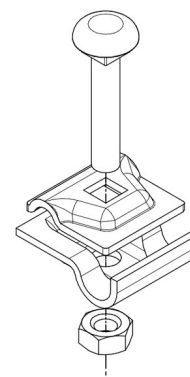
## DATOS TÉCNICOS

Referencia	AT-025F
Dimensiones	48 x 44 x 45 mm
Cable (diámetro)	8 - 10 mm
Cable (sección)	50 - 70 mm <sup>2</sup>
Para Punta/Pica (diámetro)	16 mm
Peso	181 g
Material/es	Acero inoxidable
Normativa	Cumple con UNE 21186, NF C 17-102, IEC 62305

### > Esquema dimensional (mm)



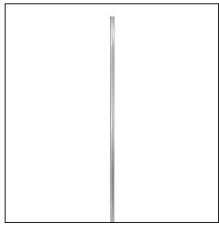
### > Componentes



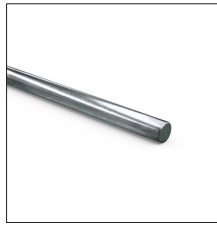
## INFORMACIÓN COMPLEMENTARIA

---

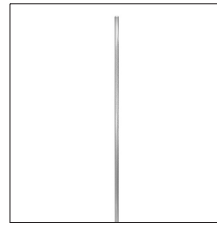
### > PRODUCTOS RELACIONADOS



**AT-026A**  
Varilla captadora  $\varnothing 16 \times 1000$  mm galvanizada



**AT-060D**  
Redondo de acero galvanizado macizo  $\varnothing 8$ mm



**AT-038A**  
Varilla captadora  $\varnothing 16 \times 1000$ mm de Al