

## FICHA DE PRODUCTO

CATEGORÍA: Conexión a tuberías de pluviales  
 NOMBRE: **Manguito de Al a tubería de agua tipoRWP**  
 REFERENCIA: **AT-025J**

## DESCRIPCIÓN DE PRODUCTO

Manguito de aluminio para tuberías de agua tipo RWP para pletina de 25 x 3 mm.

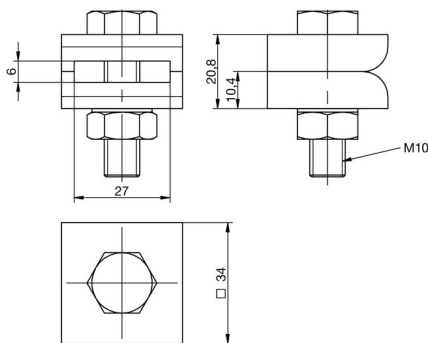


Permite la unión de pletinas de aluminio a superficies redondas como tuberías, barandillas, etc.

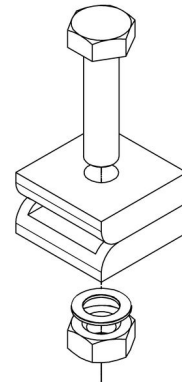
## DATOS TÉCNICOS

Referencia	AT-025J
Dimensiones	32 x 32 x 40 mm
Para pletina	25 x 3 mm
Material	Aluminio
Peso	70 g
Incluye	Tornillo M10
Normativa	Cumple con UNE 21186, NF C 17-102, IEC 62305

### > Esquema dimensional (mm)



### > Componentes



## INFORMACIÓN COMPLEMENTARIA

---

### > PRODUCTOS RELACIONADOS



**AT-057D**

Pletina de aluminio de 25  
x 3mm