

## FICHA DE PRODUCTO

CATEGORÍA: Grapa metálica para pletina  
 NOMBRE: **Grapa inox pletina con soporte nylon**  
 REFERENCIA: **AT-026E**

## DESCRIPCIÓN DE PRODUCTO

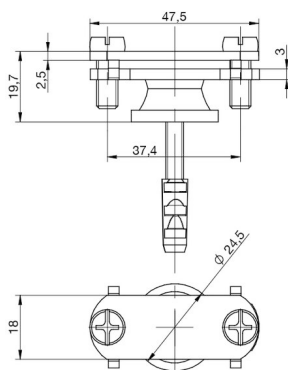
Grapa de acero inoxidable para fijación de pletina de 30 x 2 - 30 x 3,5 mm a pared. Incluye tirafondo, taco y soporte de nylon.



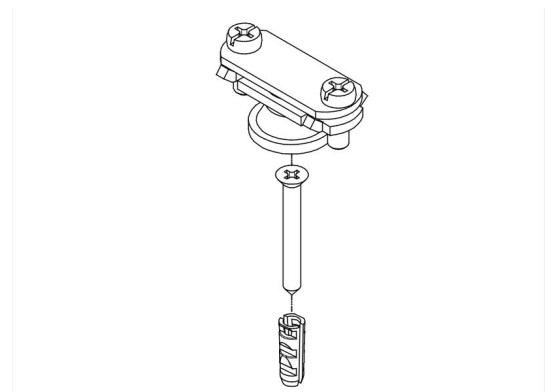
## DATOS TÉCNICOS

Referencia	AT-026E
Dimensiones	48 x 25 x 60 mm
Pletina	30 x 2 - 30 x 3,5 mm
Peso	45 g
Material/es	Acero inoxidable
Incluye	Taco y tornillo de M6 x 25 mm y soporte de nylon
Elevación del conductor	18 mm
Normativa	Cumple con UNE 21186, NF C 17-102, IEC 62305

### > Esquema dimensional (mm)



### > Componentes



## INFORMACIÓN COMPLEMENTARIA

---

### > PRODUCTOS RELACIONADOS



#### **AT-131D**

Pletina de acero galvanizado de 30 x 3,5mm