

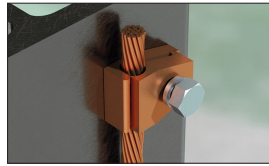
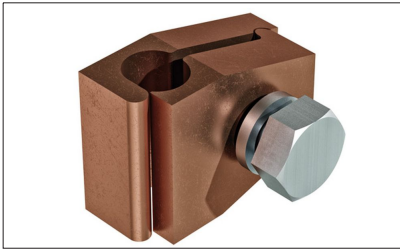
## FICHA DE PRODUCTO

CATEGORÍA: Grapa de unión a perfil metálico  
 NOMBRE: **Grapa bronce a perfil metálico cable 16-70mm<sup>2</sup>**  
 REFERENCIA: **AT-027J**

## DESCRIPCIÓN DE PRODUCTO

Grapa de bronce a perfil metálico para cable de 25 - 70 mm<sup>2</sup>.

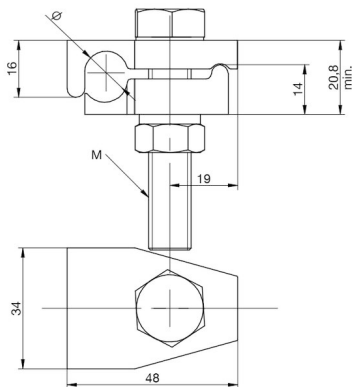
### > Aplicación



## DATOS TÉCNICOS

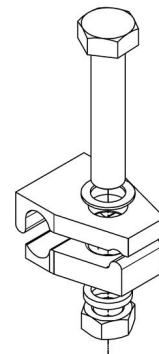
Referencia	AT-027J
Dimensiones	30 x 45 x 60 mm
Cable (diámetro)	6 - 10 mm
Cable (sección)	25 - 70 mm <sup>2</sup>
Peso	130 g
Material/es	Bronce
Incluye	Tornillo M10
Normativa	Cumple con UNE 21186, NF C 17-102, IEC 62305

### > Esquema dimensional (mm)



φ10,7 mm / M10

### > Componentes



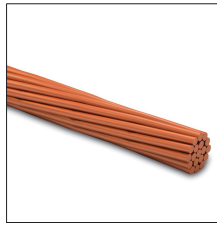
## INFORMACIÓN COMPLEMENTARIA

---

### > PRODUCTOS RELACIONADOS



**AT-050D**  
Cable de cobre electrolítico trenzado de 50mm<sup>2</sup>



**AT-070D**  
Cable de cobre electrolítico trenzado de 70mm<sup>2</sup>