

FICHA DE PRODUCTO

CATEGORÍA: Grapa metálica para pletina
 NOMBRE: **Grapa inox pletina a pared**
 REFERENCIA: **AT-028E**

DESCRIPCIÓN DE PRODUCTO

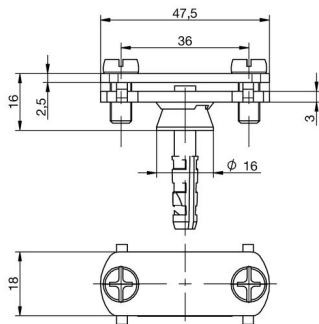
Grapa de acero inoxidable para fijación de pletina de 30 x 2 - 30 x 3,5 mm a pared. Incluye tirafondo y taco.



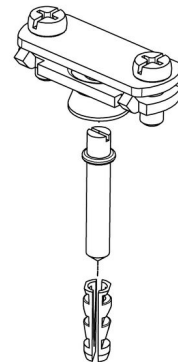
DATOS TÉCNICOS

Referencia	AT-028E
Dimensiones	60 x 20 x 20 mm
Pletina	30 x 2 - 30 x 3,5 mm
Peso	46 g
Material/es	Acero inoxidable
Incluye	Taco y tornillo de M6 x 25 mm
Elevación del conductor	14 mm
Normativa	Cumple con UNE 21186, NF C 17-102, IEC 62305

> Esquema dimensional (mm)



> Componentes



INFORMACIÓN COMPLEMENTARIA

> PRODUCTOS RELACIONADOS



AT-131D
Pletina de acero
galvanizado de 30 x
3,5mm