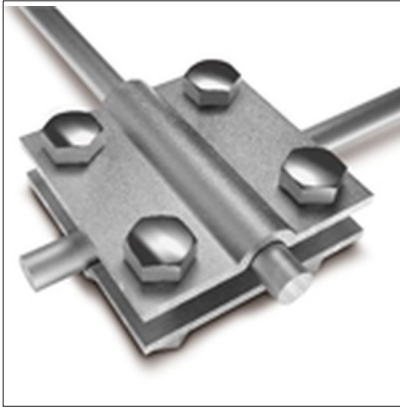


FICHA DE PRODUCTO

CATEGORÍA: Manguito cuadrado para cable
 NOMBRE: **Manguito cuadrado inox para cable**
 REFERENCIA: **AT-028F**

DESCRIPCIÓN DE PRODUCTO

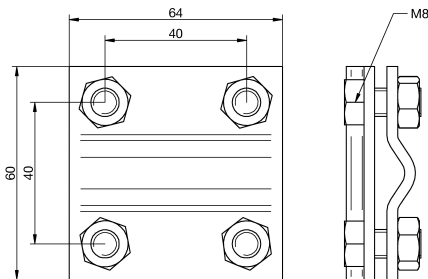
Manguito cuadrado de acero inoxidable para cable de $\varnothing 8 - 14$ mm (50 - 120 mm²).



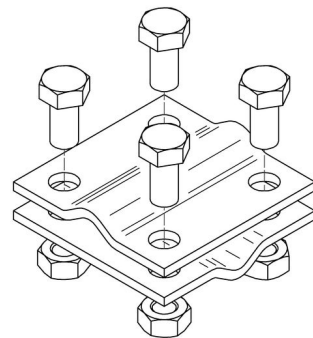
DATOS TÉCNICOS

Referencia	AT-028F
Dimensiones	60 x 64 x 33 mm
Cable (diámetro)	8 - 14 mm
Cable (sección)	50 - 120 mm ²
Peso	235 g
Material/es	Acero inoxidable
Normativa	Cumple con UNE 21186, NF C 17-102, IEC 62305

> Esquema dimensional (mm)

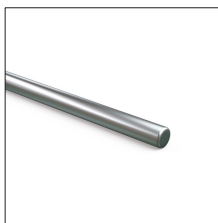


> Componentes

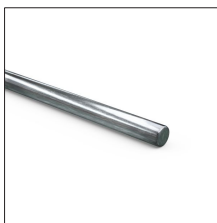


INFORMACIÓN COMPLEMENTARIA

> PRODUCTOS RELACIONADOS



AT-138D
Redondo de aleación aluminio (AlMgSi) blando
ø8mm



AT-060D
Redondo de acero galvanizado macizo
ø8mm