

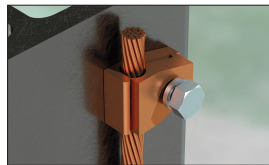
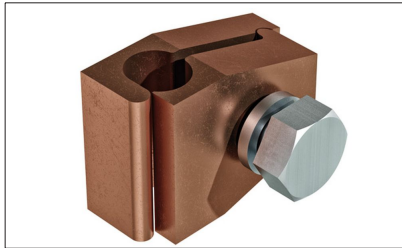
FICHA DE PRODUCTO

CATEGORÍA: Grapa de unión a perfil metálico
 NOMBRE: **Grapa bronce a perfil metálico cable 70-120mm²**
 REFERENCIA: **AT-028J**

DESCRIPCIÓN DE PRODUCTO

Grapa de bronce a perfil metálico para cable de 70 - 120 mm².

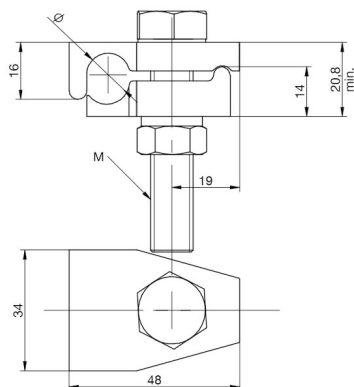
> Aplicación



DATOS TÉCNICOS

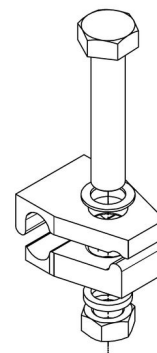
Referencia	AT-028J
Dimensiones	35 x 50 x 65 mm
Cable (diámetro)	10 - 15 mm
Cable (sección)	70 - 120 mm ²
Peso	220 g
Material/es	Bronce
Incluye	Tornillo M12
Normativa	Cumple con UNE 21186, NF C 17-102, IEC 62305

> Esquema dimensional (mm)



$\phi 10,5-14,5\text{mm} / \text{M12}$

> Componentes

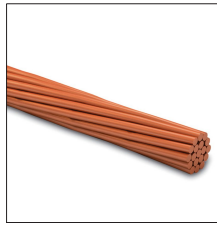


INFORMACIÓN COMPLEMENTARIA

> PRODUCTOS RELACIONADOS



AT-050D
Cable de cobre electrolítico trenzado de 50mm²



AT-070D
Cable de cobre electrolítico trenzado de 70mm²