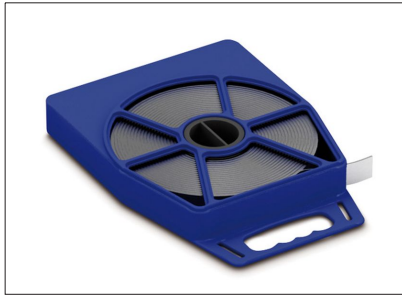


## FICHA DE PRODUCTO

CATEGORÍA: Soporte para tubería  
 NOMBRE: **Rollo fleje inox (14mm x 0,3mm x 100m)**  
 REFERENCIA: **AT-029E**

## DESCRIPCIÓN DE PRODUCTO

Rollo de fleje de acero inoxidable (14 mm x 0,3 mm x 100 m) para abrazadera ajustable de tubería.



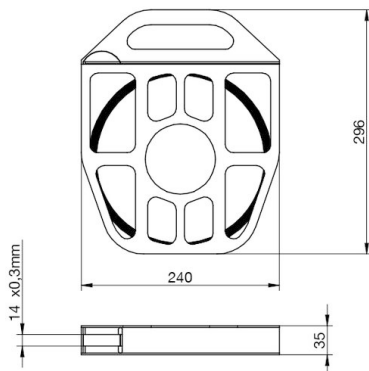
### > Aplicación



## DATOS TÉCNICOS

Referencia	AT-029E
Dimensiones del fleje	14 x 0,3 mm
Longitud total	100 m
Material	Acero inoxidable
Peso	4000 g
Normativa	Cumple con UNE 21186, NF C 17-102, IEC 62305

### > Esquema dimensional (mm)



## INFORMACIÓN COMPLEMENTARIA

---

### > ACCESORIOS



**AT-066E**  
Soporte para fleje inox  
(14mm x 0,3mm)



**AT-067E**  
Cierre para fleje inox  
(14mm x 0,3mm)