

FICHA DE PRODUCTO

CATEGORÍA: Zócalo de hormigón
 NOMBRE: **Zócalo de hormigón de 17 kg para \varnothing 16mm**
 REFERENCIA: **AT-030B**

DESCRIPCIÓN DE PRODUCTO

Zócalo de hormigón de 17 kg y \varnothing 325 mm para puntas captadoras de \varnothing 16 mm.



Para fijar puntas captadoras sobre tejados planos.

No es recomendable utilizarlos con puntas de más de 3 m debido a la sobrecarga producida por el viento.

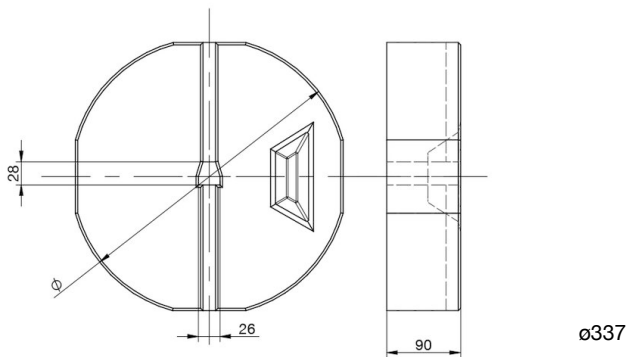
> Aplicación



DATOS TÉCNICOS

Referencia	AT-030B
Dimensiones	$\phi 325 \times 90$ mm
Para Punta/Pica (diámetro)	16 mm
Peso	17000 g
Material/es	Hormigón
Incluye	Cuña
Normativa	Cumple con IEC 62305

> Esquema dimensional (mm)

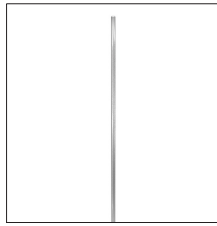


INFORMACIÓN COMPLEMENTARIA

> PRODUCTOS RELACIONADOS



AT-047A
Varilla captadora $\phi 16 \times 3000\text{mm}$ aluminio reducción



AT-031A
Varilla captadora $\phi 16 \times 3000\text{mm}$ galvanizada