

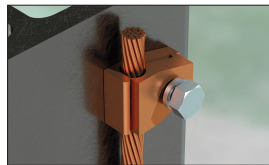
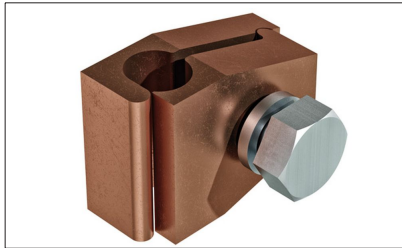
FICHA DE PRODUCTO

CATEGORÍA: Grapa de unión a perfil metálico
 NOMBRE: **Grapa bronce a perfil metálico cable 185-240mm²**
 REFERENCIA: **AT-030J**

DESCRIPCIÓN DE PRODUCTO

Grapa de bronce a perfil metálico para cable de 185 - 240 mm².

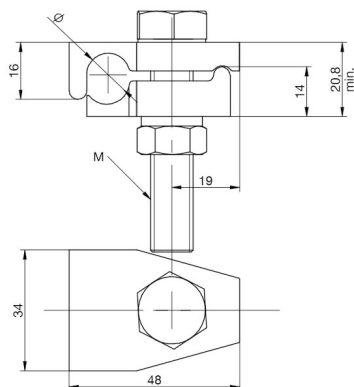
> Aplicación



DATOS TÉCNICOS

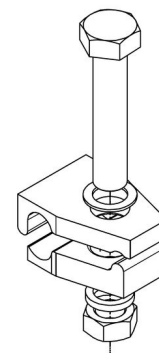
Referencia	AT-030J
Dimensiones	40 x 60 x 65 mm
Cable (diámetro)	18 - 20 mm
Cable (sección)	185 - 240 mm ²
Peso	400 g
Material/es	Bronce
Incluye	Tornillo M12
Normativa	Cumple con UNE 21186, NF C 17-102, IEC 62305

> Esquema dimensional (mm)



φ18-20 mm /M=12

> Componentes

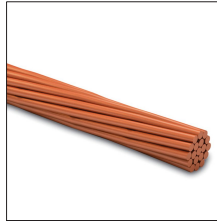


INFORMACIÓN COMPLEMENTARIA

> PRODUCTOS RELACIONADOS



AT-050D
Cable de cobre
electrolítico trenzado de
50mm²



AT-070D
Cable de cobre
electrolítico trenzado de
70mm²