

## FICHA DE PRODUCTO

CATEGORÍA: Grapa de nylon  
 NOMBRE: **Grapa nylon cable o pletina + taco integrado**  
 REFERENCIA: **AT-031E**

### DESCRIPCIÓN DE PRODUCTO

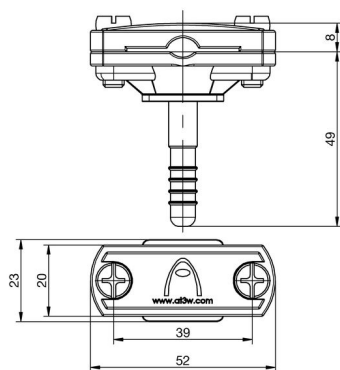
Grapa de nylon para cable de  $\phi 6 - 10$  mm o pletina de  $30 \times 2 - 30 \times 3,5$  mm con elevación de 17 mm (incluye taco integrado y tornillo).



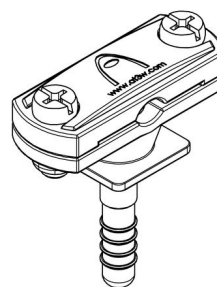
### DATOS TÉCNICOS

Referencia	AT-031E
Dimensiones	20 x 50 x 60 mm
Pletina	30 x 2 - 30 x 3,5 mm
Cable (diámetro)	6 - 10 mm
Cable (sección)	25 - 70 mm <sup>2</sup>
Peso	23 g
Material/es	Nylon
Incluye	Taco y tornillo integrado
Elevación del conductor	17 mm
Normativa	Cumple con UNE 21186, NF C 17-102, IEC 62305

> Esquema dimensional (mm)



> Componentes

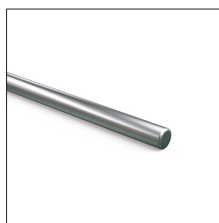


## INFORMACIÓN COMPLEMENTARIA

> PRODUCTOS RELACIONADOS



**AT-052D**  
Pletina de cobre  
estañado de 30 x 2mm



**AT-110D**  
Redondo de aleación  
aluminio (AlMgSi) semi-  
duro ø8mm



**AT-050D**  
Cable de cobre  
electrolítico trenzado de  
50mm<sup>2</sup>