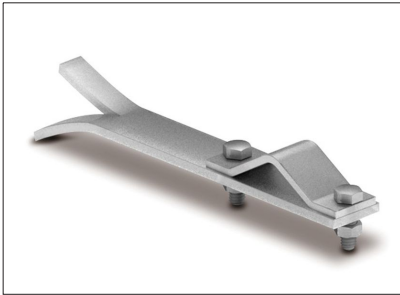


FICHA DE PRODUCTO

CATEGORÍA: Anclaje ligero
 NOMBRE: **Anclaje ligero 30cm (2 soportes) empotrable galvanizado**
 REFERENCIA: **AT-032B**

DESCRIPCIÓN DE PRODUCTO

Anclaje ligero 30 cm (2 soportes) empotrable en acero galvanizado.



Anclaje para mástiles de 1" - 1½" a muro.

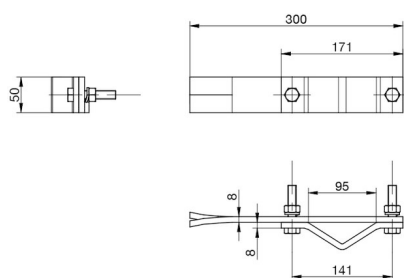
> Aplicación



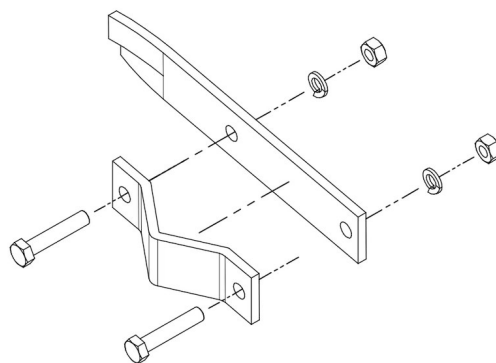
DATOS TÉCNICOS

Referencia	AT-032B
Peso	3 kg
Material/es	Acero galvanizado
Largo (1 soporte)	300 mm
Ancho (1 soporte)	100 mm
Alto (1 soporte)	50 mm
Dimensiones de la pletina	50 x 8 mm
Número de soportes	2
Separación del paramento	30 cm
Normativa	Cumple con UNE 21186, NF C 17-102, IEC 62305

> Esquema dimensional (mm)



> Componentes



INSTRUCCIONES

> INSTALACIÓN

Para asegurar una correcta fijación, los anclajes deben estar separados entre sí al menos 60 cm y al menos 30 cm de la parte superior del edificio.

INFORMACIÓN COMPLEMENTARIA

> PRODUCTOS RELACIONADOS



AT-056A

Mástil 6m x 1½" galv (2 x 3m)