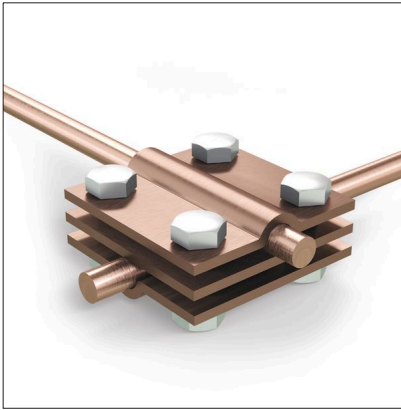


FICHA DE PRODUCTO

CATEGORÍA: Manguito cuadrado para cable
 NOMBRE: **Manguito cuadrado cobre para cable**
 REFERENCIA: **AT-032F**

DESCRIPCIÓN DE PRODUCTO

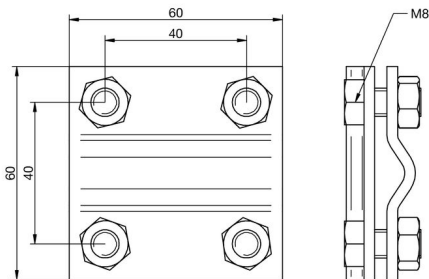
Manguito cuadrado de cobre para cable de $\varnothing 8 - 10$ mm ($50 - 70$ mm²).



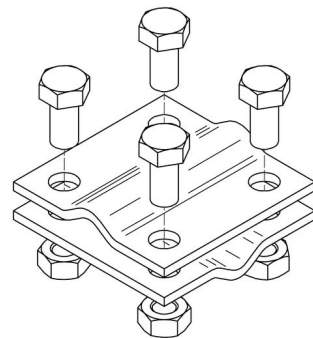
DATOS TÉCNICOS

Referencia	AT-032F
Dimensiones	60 x 60 x 19 mm
Cable (diámetro)	8 - 10 mm
Cable (sección)	50 - 70 mm ²
Peso	260 g
Material/es	Cobre
Normativa	Cumple con UNE 21186, NF C 17-102, IEC 62305

> Esquema dimensional (mm)



> Componentes

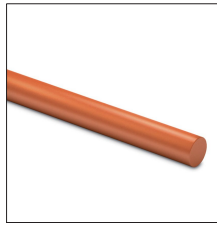


INFORMACIÓN COMPLEMENTARIA

> PRODUCTOS RELACIONADOS



AT-050D
Cable de cobre
electrolítico trenzado de
50mm²



AT-058D
Redondo de cobre
macizo ø8mm