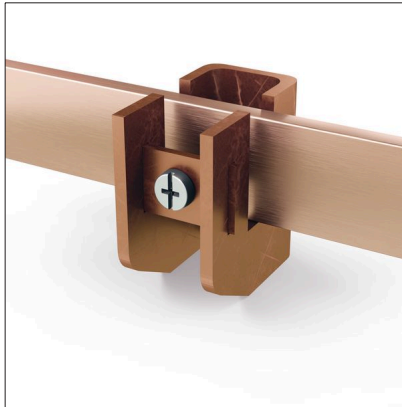


FICHA DE PRODUCTO

CATEGORÍA: Soporte para cable y pletina
 NOMBRE: **Soporte Cu para cable/pletina**
 REFERENCIA: **AT-033K**

DESCRIPCIÓN DE PRODUCTO

Soporte de cobre para pletina de 30 x 2 mm a 50 x 6 mm.

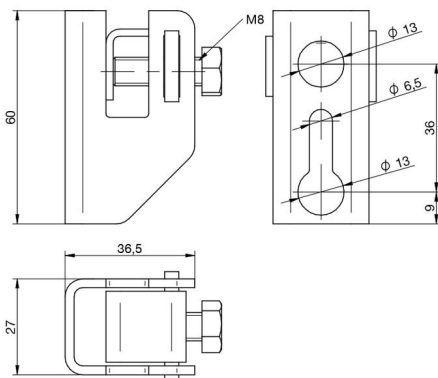


Permite la realización de un anillo equipotencial con cable o pletina.

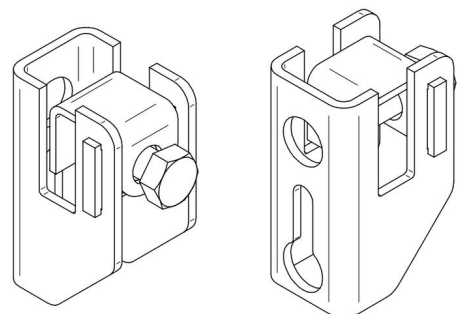
DATOS TÉCNICOS

Referencia	AT-033K
Dimensiones	60 x 36 x 27 mm
Pletina	30 x 2 - 50 x 11 mm
Cable (diámetro)	6 - 10 mm
Material/es	Cobre
Peso	120 g
Normativa	Cumple con UNE 21186, NF C 17-102, IEC 62305, BS EN 1982

> Esquema dimensional (mm)



> Componentes

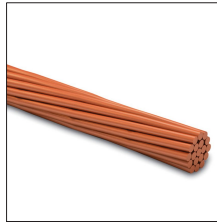


INFORMACIÓN COMPLEMENTARIA

> ACCESORIOS



AT-052D
Pletina de cobre
estañado de 30 x 2mm



AT-050D
Cable de cobre
electrolítico trenzado de
50mm²