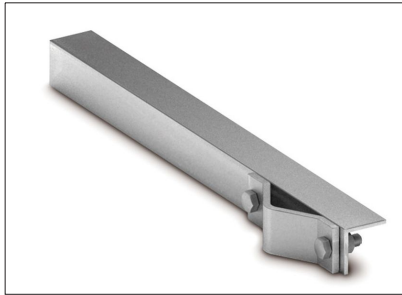


## FICHA DE PRODUCTO

CATEGORÍA: Anclaje de barra en ángulo  
 NOMBRE: **Anclaje barra 30cm (1 soporte) galvanizado**  
 REFERENCIA: **AT-034B**

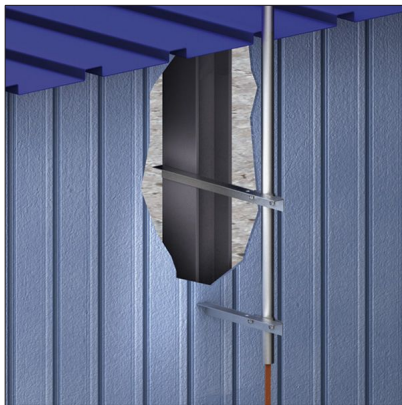
### DESCRIPCIÓN DE PRODUCTO

Anclaje barra de 30 cm para soldar a estructura metálica (1 soporte) en acero galvanizado.



Anclaje para mástiles de 1" - 1½" para ser soldados a estructuras metálicas.

### > Aplicación



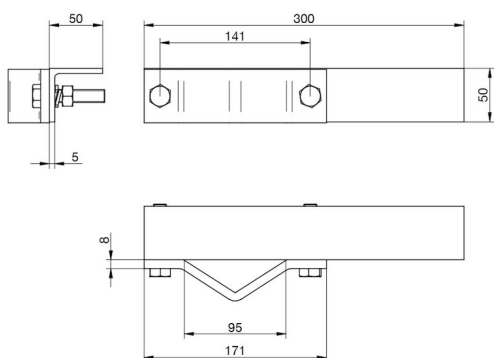
## DATOS TÉCNICOS

Referencia	AT-034B
Peso	1 kg
Material/es	Acero galvanizado
Largo (1 soporte)	300 mm
Ancho (1 soporte)	120 mm
Alto (1 soporte)	50 mm
Dimensiones de la pletina	50 x 8 mm
Número de soportes	1
Separación del paramento	30 cm

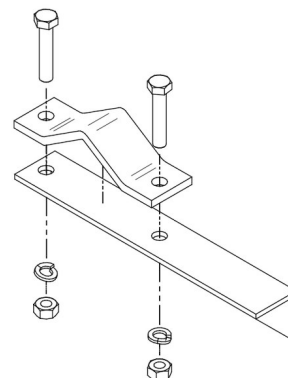
### > Tornillería

Tornillo hexagonal DIN931, M12x60, Zn	2
Tuerca DIN934, M12, Zn	2
Arandela Grower DIN127, M12, Zn	2
Normativa	Cumple con UNE 21186, NF C 17-102, IEC 62305

### > Esquema dimensional (mm)



### > Componentes



## INSTRUCCIONES

### > INSTALACIÓN

Para asegurar una correcta fijación, los anclajes deben estar separados entre sí al menos 60 cm.

## INFORMACIÓN COMPLEMENTARIA

---

### > PRODUCTOS RELACIONADOS



#### **AT-056A**

Mástil 6m x 1½" galv (2 x 3m)