

FICHA DE PRODUCTO

CATEGORÍA: Grapa con fijación de nylon para cable
 NOMBRE: **Grapa nylon fijación rápida ø10 mm + taco integrado**
 REFERENCIA: **AT-034E**

DESCRIPCIÓN DE PRODUCTO

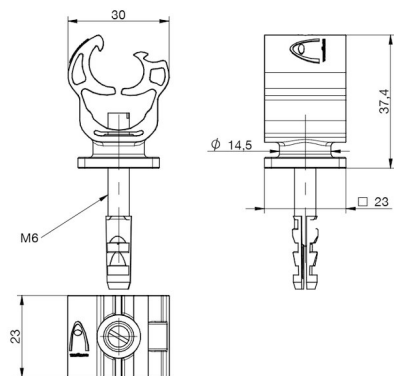
Grapa de nylon para fijación rápida de cable de ø10 mm con 18 mm de elevación. Incluye taco y tornillo.



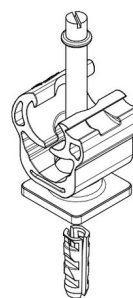
DATOS TÉCNICOS

Referencia	AT-034E
Dimensiones	25 x 25 x 35 mm
Para cable (diámetro)	10 mm
Para cable (sección)	70 mm ²
Elevación del conductor	18 mm
Incluye	Taco y tirafondo de M6 x 25 mm
Material	Nylon
Peso	9 g
> Tornillería	
Tirafondo M6x30, Zn	1
Taco nylon	1
Normativa	Cumple con UNE 21186, NF C 17-102, IEC 62305

> Esquema dimensional (mm)

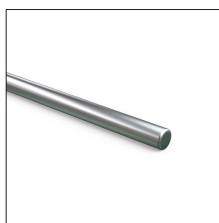


> Componentes



INFORMACIÓN COMPLEMENTARIA

> PRODUCTOS RELACIONADOS



AT-125D
Redondo de aluminio macizo ø10mm



AT-070D
Cable de cobre electrolítico trenzado de 70mm²