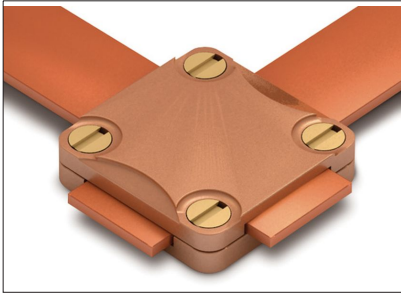


FICHA DE PRODUCTO

CATEGORÍA: Manguito cuadrado para pletina
 NOMBRE: **Manguito cuadrado bronce pletina 25x6mm**
 REFERENCIA: **AT-034F**

DESCRIPCIÓN DE PRODUCTO

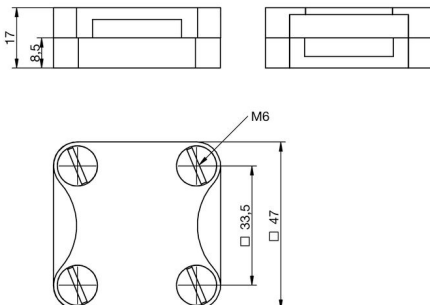
Manguito cuadrado de bronce para pletina de 25 x 6 mm.



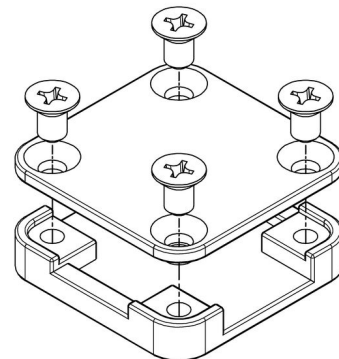
DATOS TÉCNICOS

Referencia	AT-034F
Dimensiones	55 x 55 x 20 mm
Pletina	25 x 6 mm
Peso	420 g
Material/es	Bronce
Normativa	Cumple con UNE 21186, NF C 17-102, IEC 62305, BS-EN 1982

> Esquema dimensional (mm)



> Componentes

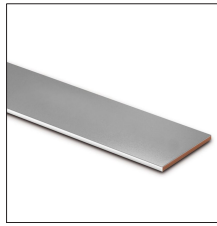


INFORMACIÓN COMPLEMENTARIA

> PRODUCTOS RELACIONADOS



AT-013D
Pletina de cobre
desnudo de 25 x 6mm



AT-002D
Pletina de cobre
estañado de 25 x 6mm