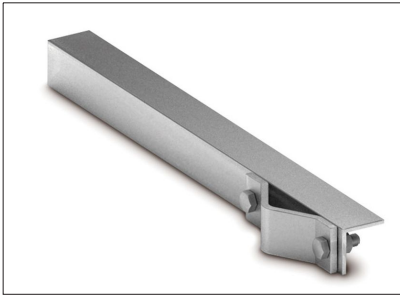


## FICHA DE PRODUCTO

CATEGORÍA: Anclaje de barra en ángulo  
 NOMBRE: **Anclaje barra 30cm (2 soportes) galvanizado**  
 REFERENCIA: **AT-035B**

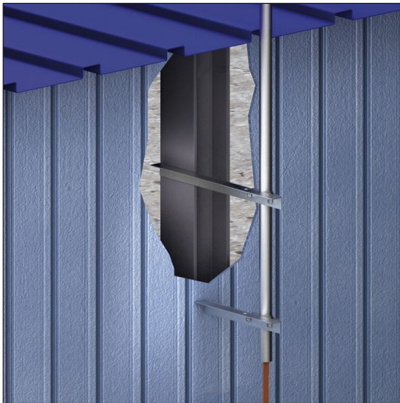
### DESCRIPCIÓN DE PRODUCTO

Anclaje barra de 30 cm para fijar a estructura metálica (2 soportes) en acero galvanizado.



Anclaje para mástiles de 1" - 1½" para ser fijados a estructuras metálicas.

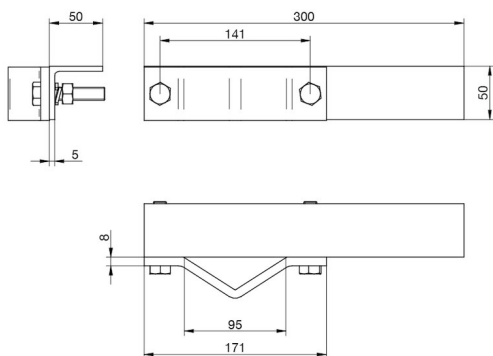
### > Aplicación



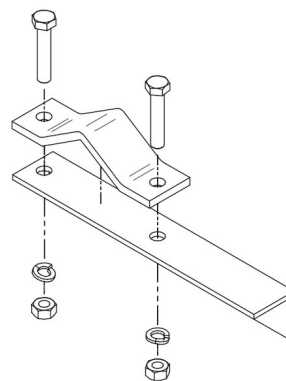
## DATOS TÉCNICOS

Referencia	AT-035B
Peso	4 kg
Material/es	Acero galvanizado
Largo (1 soporte)	300 mm
Ancho (1 soporte)	120 mm
Alto (1 soporte)	50 mm
Dimensiones de la pletina	50 x 8 mm
Número de soportes	2
Separación del paramento	30 cm
Normativa	Cumple con UNE 21186, NF C 17-102, IEC 62305

### > Esquema dimensional (mm)



### > Componentes



## INSTRUCCIONES

### > INSTALACIÓN

Para asegurar una correcta fijación, los anclajes deben estar separados entre sí al menos 60 cm.

## INFORMACIÓN COMPLEMENTARIA

> PRODUCTOS RELACIONADOS



**AT-056A**

Mástil 6m x 1½" galv (2 x 3m)