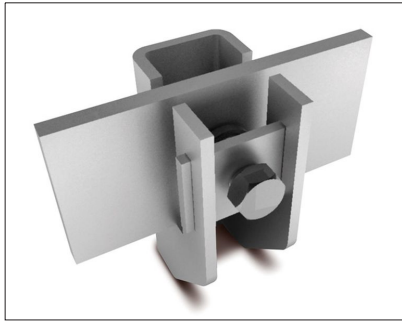


## FICHA DE PRODUCTO

CATEGORÍA: Soporte para cable y pletina  
 NOMBRE: **Soporte inox para cable/pletina**  
 REFERENCIA: **AT-035K**

## DESCRIPCIÓN DE PRODUCTO

Soporte de acero inoxidable para pletina de 30 x 2 mm a 50 x 6 mm.

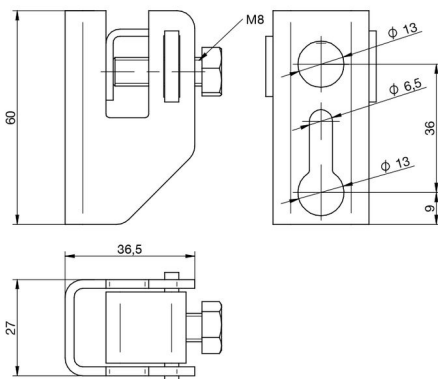


Permite la realización de un anillo equipotencial con cable o pletina.

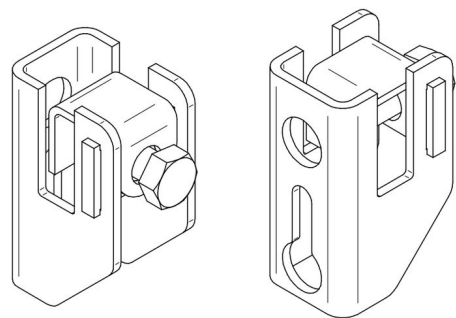
## DATOS TÉCNICOS

Referencia	AT-035K
Dimensiones	60 x 36 x 27 mm
Pletina	30 x 2 - 50 x 11 mm
Cable (diámetro)	6 - 10 mm
Material/es	Acero inoxidable
Peso	120 g
Normativa	Cumple con UNE 21186, NF C 17-102, IEC 62305, BS EN 1982

### > Esquema dimensional (mm)



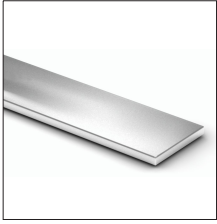
### > Componentes



## INFORMACIÓN COMPLEMENTARIA

---

### > ACCESORIOS



**AT-131D**  
Pletina de acero  
galvanizado de 30 x  
3,5mm