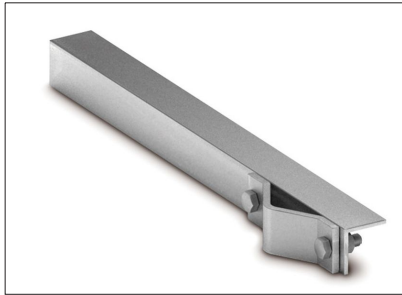


## FICHA DE PRODUCTO

CATEGORÍA: Anclaje de barra en ángulo  
 NOMBRE: **Anclaje barra 30cm (3 soportes) galvanizado**  
 REFERENCIA: **AT-036B**

### DESCRIPCIÓN DE PRODUCTO

Anclaje barra de 30 cm para soldar a estructura metálica (3 soportes) en acero galvanizado.

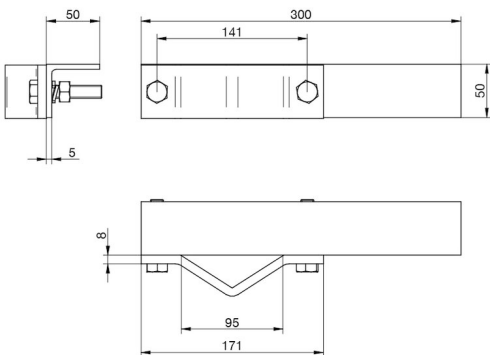


Anclaje para mástiles de 1" - 1½" para ser soldados a estructuras metálicas.

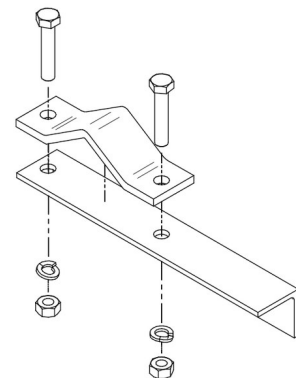
### DATOS TÉCNICOS

Referencia	AT-036B
Peso	5 kg
Material/es	Acero galvanizado
Largo (1 soporte)	300 mm
Ancho (1 soporte)	120 mm
Alto (1 soporte)	50 mm
Dimensiones de la pletina	50 x 8 mm
Número de soportes	3
Separación del paramento	30 cm
Normativa	Cumple con UNE 21186, NF C 17-102, IEC 62305

#### > Esquema dimensional (mm)



#### > Componentes



## INSTRUCCIONES

---

### > INSTALACIÓN

Para asegurar una correcta fijación, los anclajes deben estar separados entre sí al menos 60 cm.

## INFORMACIÓN COMPLEMENTARIA

---

### > PRODUCTOS RELACIONADOS



**AT-058A**  
Mástil 8m x 1½" galv.  
Arranque 2"